



**RECOMENDACIONES
DE ACCESIBILIDAD**



Recomendaciones de accesibilidad



OFICINA DE REPRESENTACIÓN PARA LA PROMOCIÓN
E INTEGRACIÓN SOCIAL PARA PERSONAS CON DISCAPACIDAD

<http://discapacidad.presidencia.gob.mx>



Introducción

La atención a la discapacidad en México ha cursado por diferentes etapas, que han permitido acumular experiencias y avances significativos. En este proceso cabe destacar el impulso que le han dado las propias personas con discapacidad, los padres de familia y las organizaciones sociales, junto con las instituciones de los sectores de educación y salud, principalmente. Sin embargo hay necesidad de un cambio para ampliar y mejorar los programas para que tengan mayor impacto en el bienestar social de las personas con discapacidad y de sus familias. La demanda ciudadana de programas más amplios y vigorosos a nivel nacional, fue solicitado como un cambio necesario al Presidente Vicente Fox Quesada, durante su campaña como candidato a la presidencia de la república.

En respuesta a los requerimientos planteados por las organizaciones de personas con discapacidad y sus familias, el Presidente acordó la creación de la Oficina de Representación para la Promoción e Integración Social para Personas con Discapacidad, que es una unidad administrativa de la Oficina Ejecutiva de la Presidencia de la República, teniendo como funciones impulsar y dinamizar la atención de este sector de población, así como de planeación, coordinación, gestión, apoyo y promoción de los asuntos que le encomienda directamente el Presidente de la República.

A su vez, también le corresponde interactuar con las dependencias oficiales y las organizaciones de la sociedad civil, para promover y agilizar las acciones tendientes a lograr el bienestar social de las personas con discapacidad a nivel nacional.

Debido a esto, se desarrollará, en colaboración con las organizaciones no gubernamentales, el Proyecto Ciudadano de Accesibilidad, que tiene como objetivo general eliminar las barreras físicas, arquitectónicas y urbanas, de transporte y comunicación, para permitir el libre acceso y uso a personas con discapacidad a todos los espacios construidos.

Las estrategias a seguir son diversas, a corto, mediano y largo plazo; y entre éstas se encuentra la de informar a constructores y a la población en general de los requerimientos físicos de acceso y uso de todo espacio, ya sea exterior o interior, público o privado, para las personas con discapacidad.

La accesibilidad brinda a los habitantes de una ciudad, seguridad y comodidad en el uso de los diferentes espacios y servicios que la conforman. Los especialistas del ramo de la planificación, proyecto y construcción de ciudades e inmuebles, deberán tener la sensibilidad para construir espacios accesibles, sin embargo no existe la suficiente información que especifique cómo se deben hacer estas adecuaciones.

Por esto se tomó, como una acción prioritaria, elaborar las recomendaciones de accesibilidad, las cuales fueron desarrolladas por instituciones y organizaciones de la sociedad civil, en colaboración con la Subdirección de Proyectos Ciudadanos de la Oficina de Representación para la Promoción e Integración Social para las Personas con Discapacidad, de la Presidencia de la República.

Para la obtención de resultados, solicitamos el apoyo de todos ustedes, para que los arquitectos, ingenieros y constructores, edifiquen ciudades e inmuebles con un standard muy alto de funcionalidad, calidad y estética, en el cual todo ser humano sea capaz de asistir, acceder y gozar del espacio.

Las personas con discapacidad requerimos del trabajo de todos, para demostrar que estas facilidades nos van a ser útiles a todos en algún momento de nuestra vida. Como resultado, tendremos ciudades más amables y confortables para todos los habitantes.

Ing. Victor Hugo Flores Hliguera

Titular de la Oficina de Representación para la Promoción e Integración Social de las Personas con Discapacidad.



Presentación

En México, nadie por sus características físicas y nivel de destreza y habilidad, debe quedar excluido del acceso y uso de los entornos arquitectónico y urbano.

Este documento presenta una serie de recomendaciones generales de accesibilidad física considerando los requerimientos especiales de las personas con discapacidad.

Más allá de las especificaciones aisladas, la accesibilidad de un inmueble o de una calle se logra comprendiendo que las personas, independientemente de nuestro perfil social y económico, tenemos características físicas distintas, pero el mismo derecho a la oportunidad de un digno desarrollo.

Sirva pues este trabajo elaborado en la Universidad Iberoamericana Santa Fe, con la participación de Libre Acceso A.C. y distintas instancias de gobierno, como ayuda e inspiración para construir una sociedad libre de barreras físicas, culturales y sociales, cuyo escenario sea una arquitectura para todos.

Arq. José Luis Gutiérrez Brezmes

Departamento de Arquitectura, Urbanismo y Diseño.
UIA SF



Índice

Antropometría	9
Entorno urbano y espacios descubiertos	15
Andadores	
Banquetas	
Esquinas	
Cruceiros	
Estacionamientos	
Entorno arquitectónico y espacios cubiertos	23
Baños públicos	
Baños: inodoros	
Baños: regaderas	
Baños: tinas	
Baños: lavamanos	
Baños: mingitorios	
Baños: accesorios	
Circulaciones	
Resguardos	
Vestíbulos	
Vestidores	
Espacios para auditorios	
Espacios para restaurantes	
Espacios para hospedajes	
Señalización y elementos varios	41
Barandales y pasamanos	
Bebederos	
Elementos sobresalientes	
Elevadores	
Entradas	
Escaleras	
Mostradores	
Pisos	
Puertas	
Rampas	
Señalización	
Teléfonos públicos	
Créditos	57
Bibliografía	59



Antropometría



Antropometría

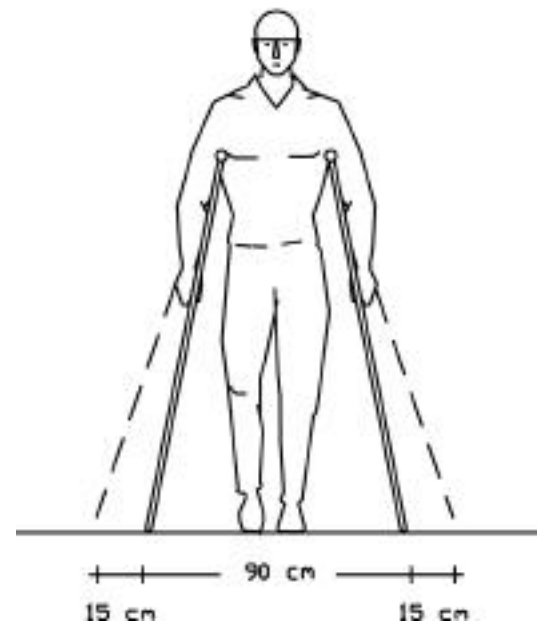
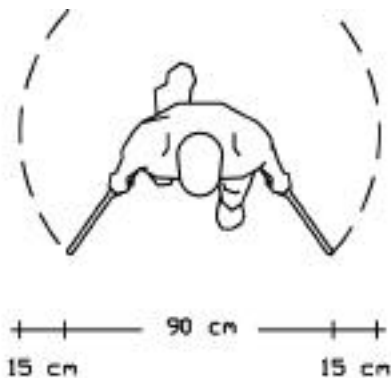
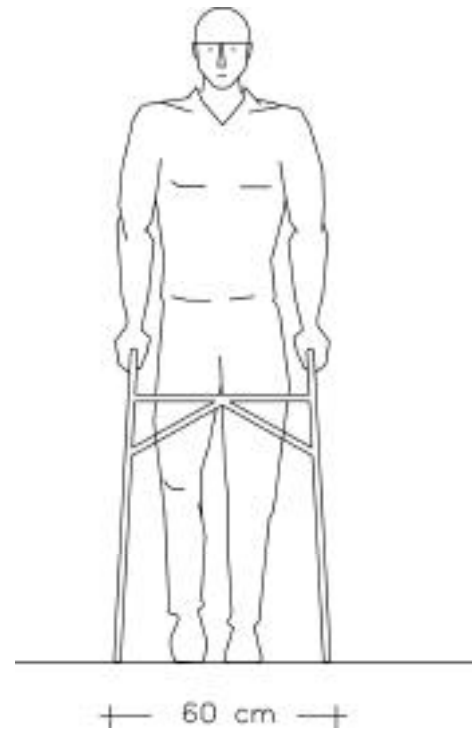
La arquitectura y el urbanismo son los escenarios donde nos desarrollamos y sólo tienen sentido en función a sus usuarios: las personas.

En el diseño de espacios, equipamiento y mobiliario, se debe tener en cuenta la diversidad de características físicas, destrezas y habilidades de los usuarios, conciliando todos los requerimientos especiales que esto implica.

Cuando se diseña y construye pensando en las personas con discapacidad, se logran entornos accesibles para todos. Las dimensiones de los espacios habitables, necesarias para el desplazamiento y maniobra de personas que utilizan sillas de ruedas, muletas, andaderas, bastones y perros guía, tienen su fundamento en la antropometría y características propias de cada ayuda técnica.

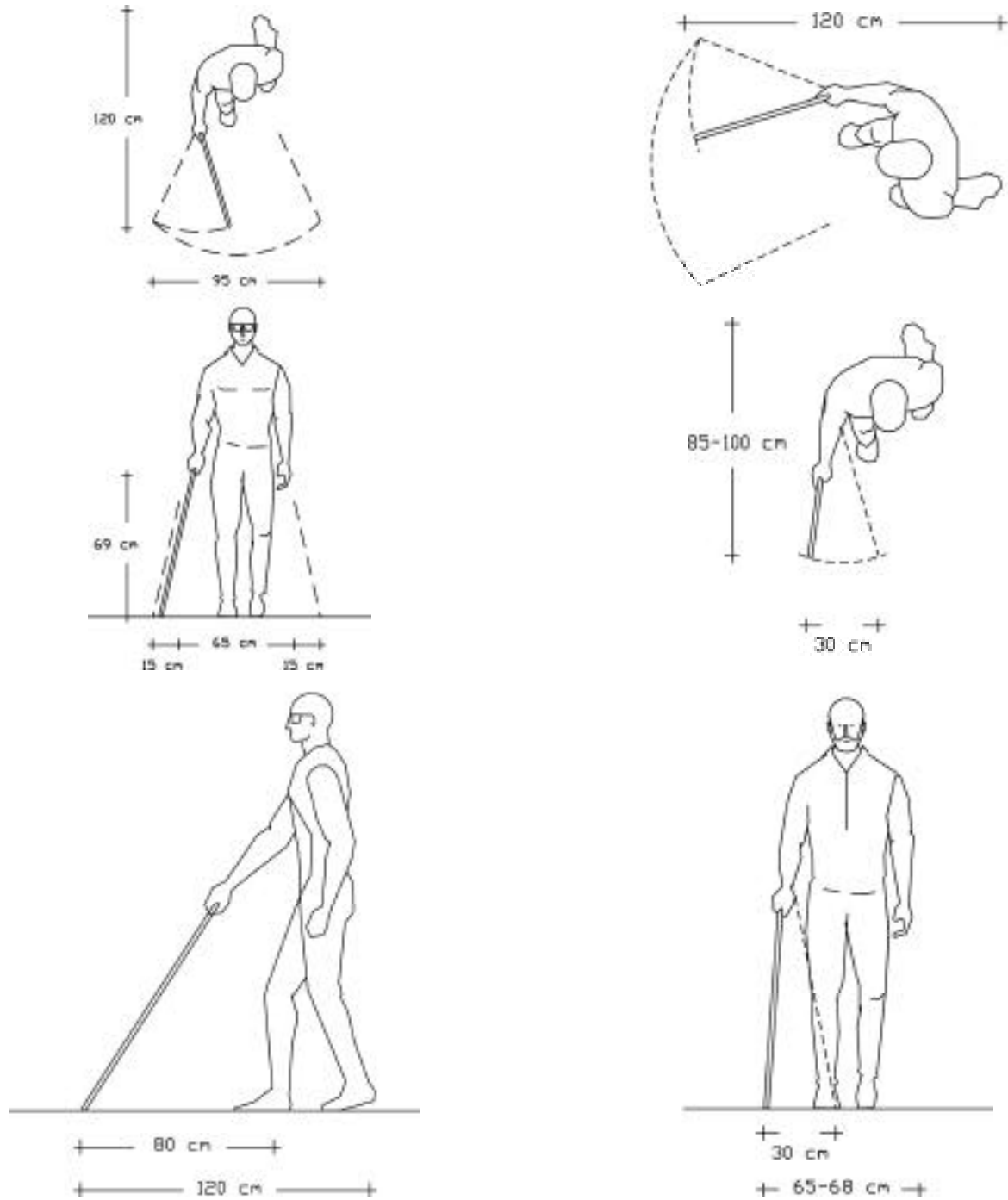
La accesibilidad se logra pensando en los espacios y en los recorridos, como parte de un sistema integral. De nada sirve un baño adecuado, si llegar a él implica salvar escalones o atravesar puertas angostas.

Las disposiciones administrativas son un complemento necesario a los inmuebles accesibles. No es insólito encontrar establecimientos adecuados, en los que está prohibida la entrada con animales en general, sin hacer la distinción entre mascotas y perros guía.



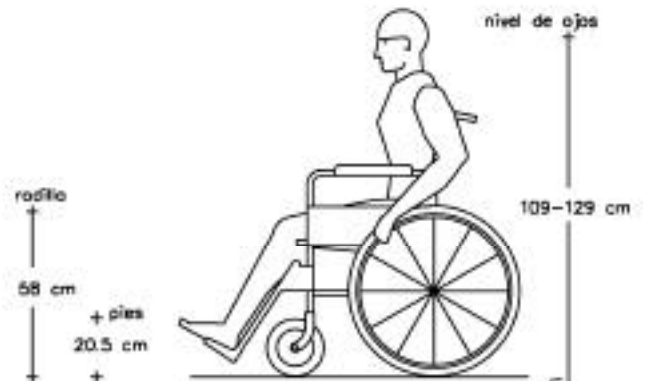
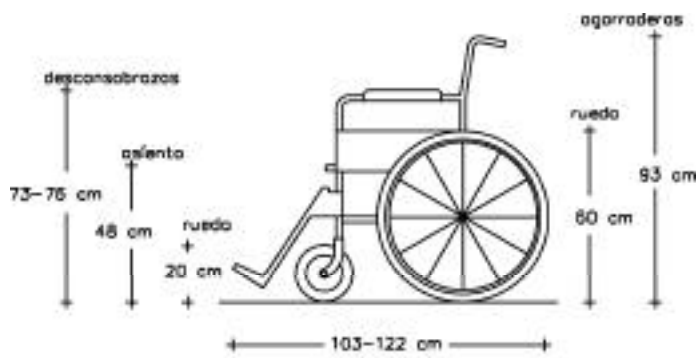
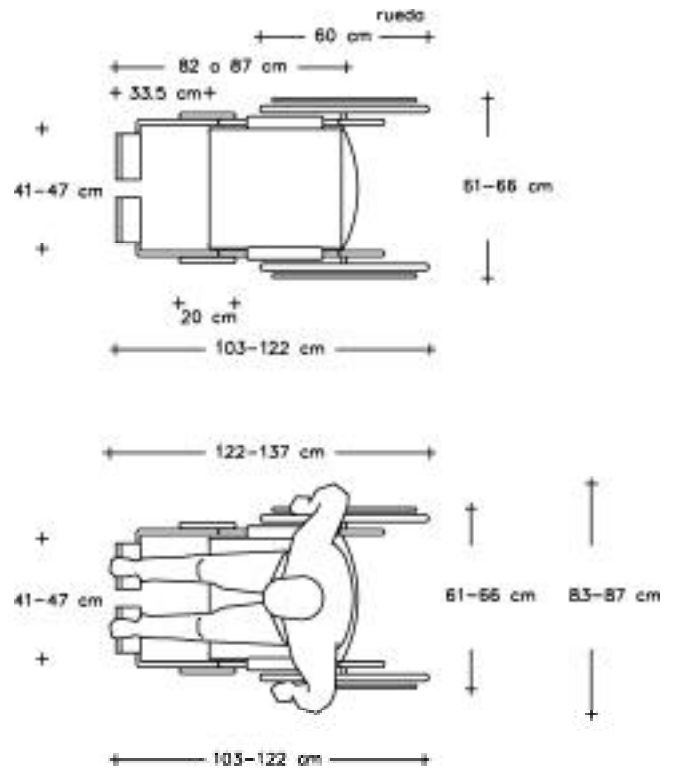
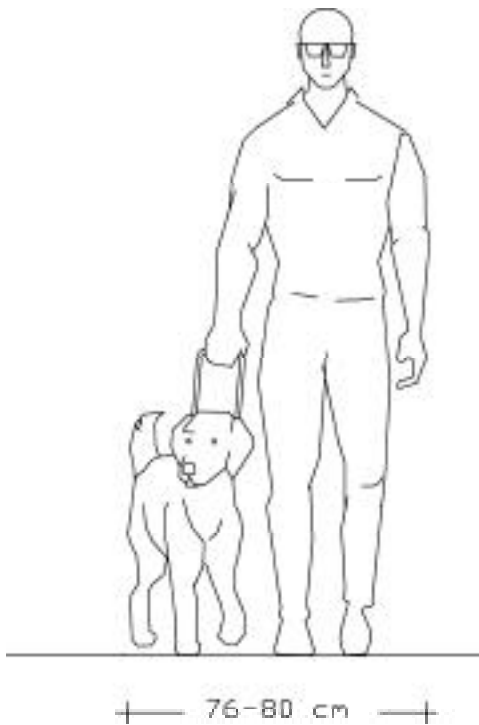


Antropometría



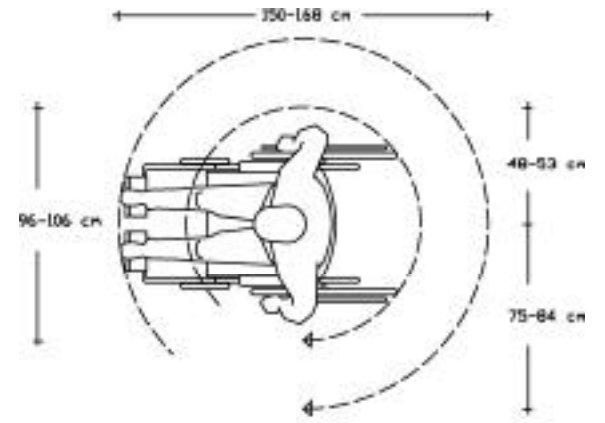
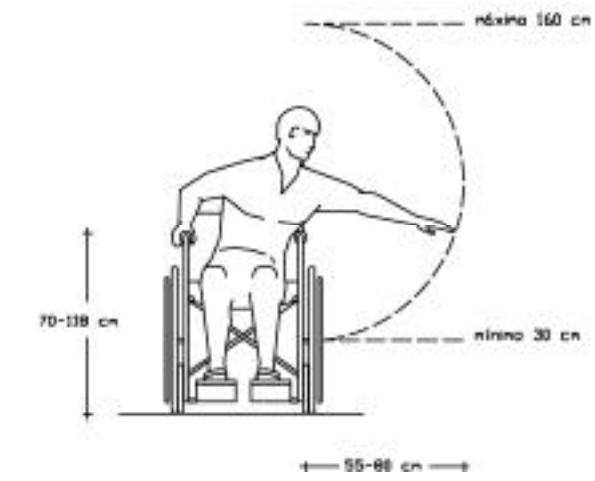
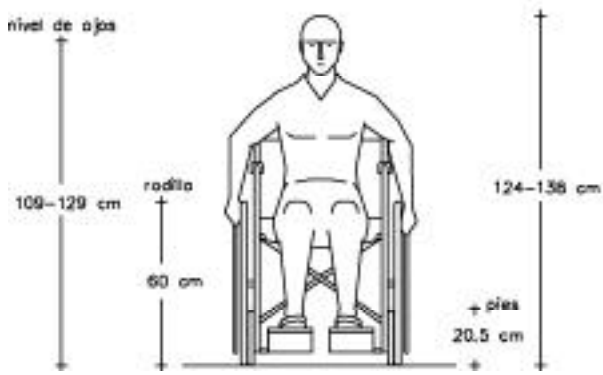
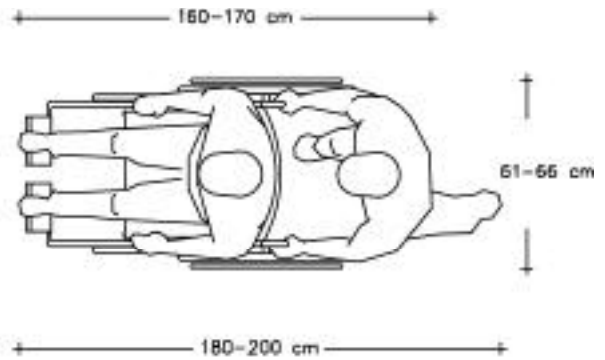
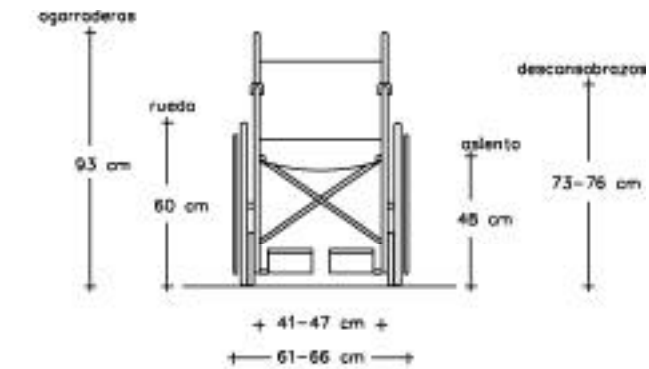


Antropometría





Antropometría





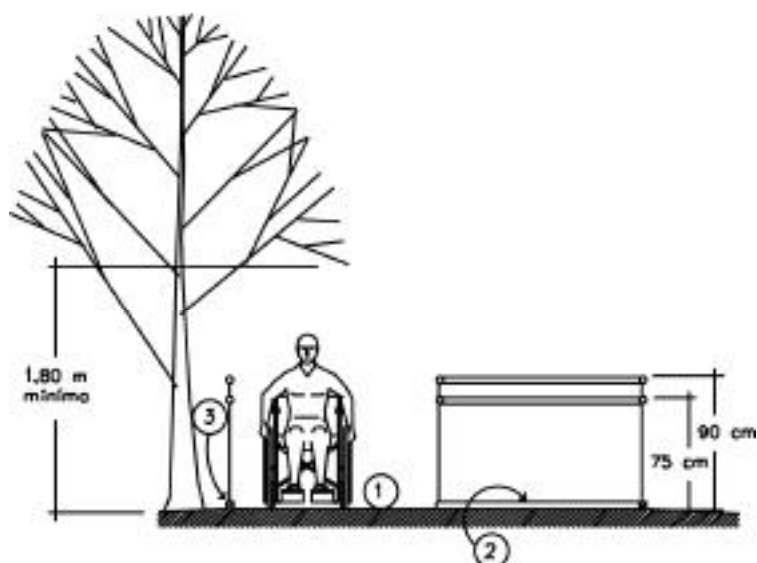
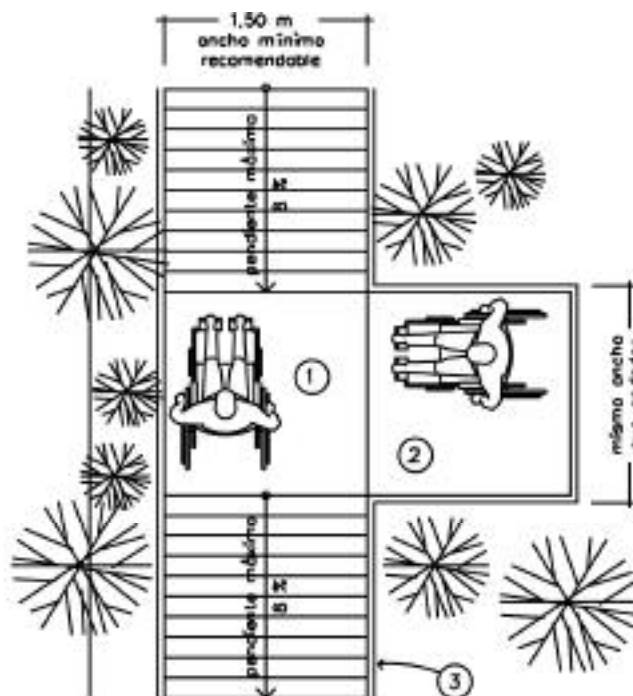
Entorno urbano y espacios descubiertos



Andadores

- A.- El ancho mínimo recomendable para andadores es de 1.5 m.
- B.- Los andadores deberán tener superficies uniformes y antiderrapantes que no acumulen agua.
- C.- Las diferencias de nivel se resolverán con rampas cuya pendiente no sea mayor al 8%.
- D.- Las juntas de pavimento y rejillas de piso tendrán separaciones máximas de 13 mm.
- E.- Se deberán evitar ramas y objetos sobresalientes que no permitan un paso libre de 1.8 m.
- F.- Es recomendable la instalación de pasamanos a 0.75 y 0.90 m a lo largo de los recorridos, así como bordes de protección de 5 x 5 cm.
- G.- Es recomendable que a cada 30 m como máximo, existan áreas de descanso cuya dimensión sea igual o superior al ancho del andador.
- H.- Es recomendable utilizar cambios de textura en los pavimentos o tiras táctiles, para alertar de cambios de sentido o pendiente a las personas ciegas.

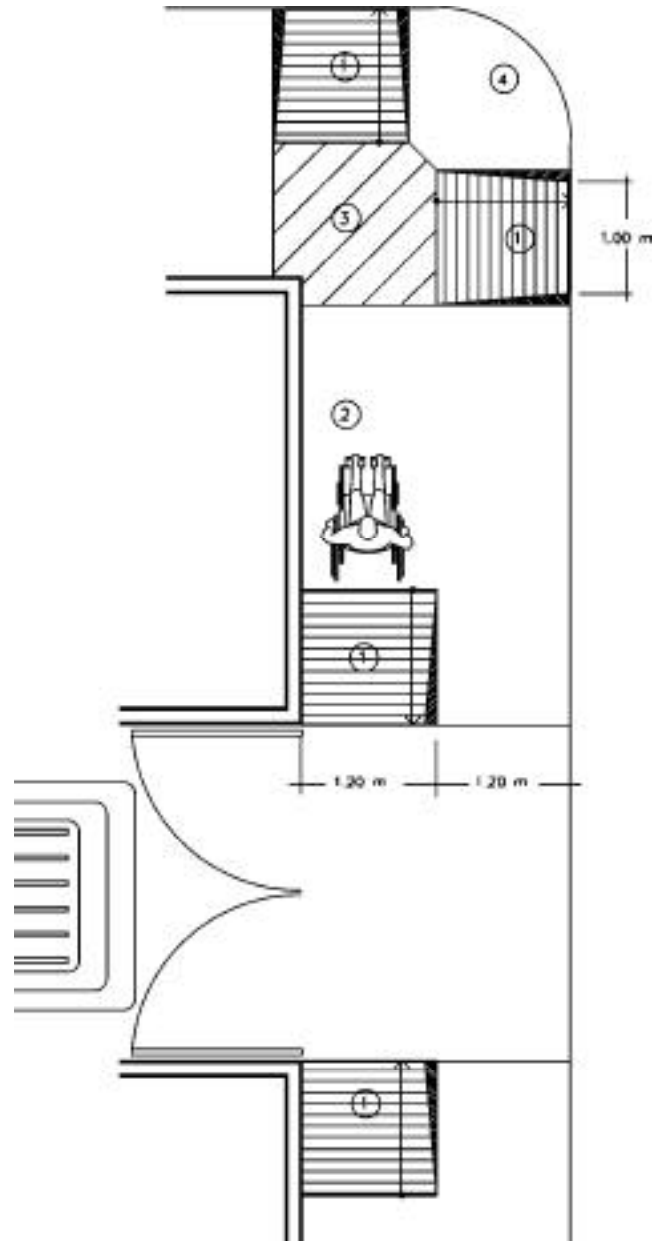
- 1.- Pavimento antiderrapante con pendiente no mayor al 8%.
- 2.- Área de descanso preferentemente sombreada.
- 3.- Borde de protección de 5 x 5 cm.





Banquetas

- A.-** Los pavimentos en las banquetas deberán cumplir las mismas condiciones que las recomendadas para andadores.
 - B.-** La ocupación de las banquetas por puestos ambulantes y mobiliario urbano no deberá obstruir la circulación ni las rampas existentes.
 - C.-** Los crucesos deberán contar con rampas de banqueta, así como cualquier cambio de nivel, como los causados por las entradas a estacionamientos.
 - D.-** Es recomendable utilizar cambios de textura en los pavimentos, para señalar los crucesos a las personas ciegas.
 - E.-** Las excavaciones, escombros y obstáculos temporales o permanentes deberán estar protegidos y señalizados a 1 m. de distancia.
- 1.- Rampas con pendiente máxima del 8%.
 - 2.- Pavimento antiderrapante, libre de obstáculos y con un ancho mínimo de 1.2 m.
 - 3.- Cambio de textura en el pavimento.
 - 4.- Señalización de las rampas de banqueta.

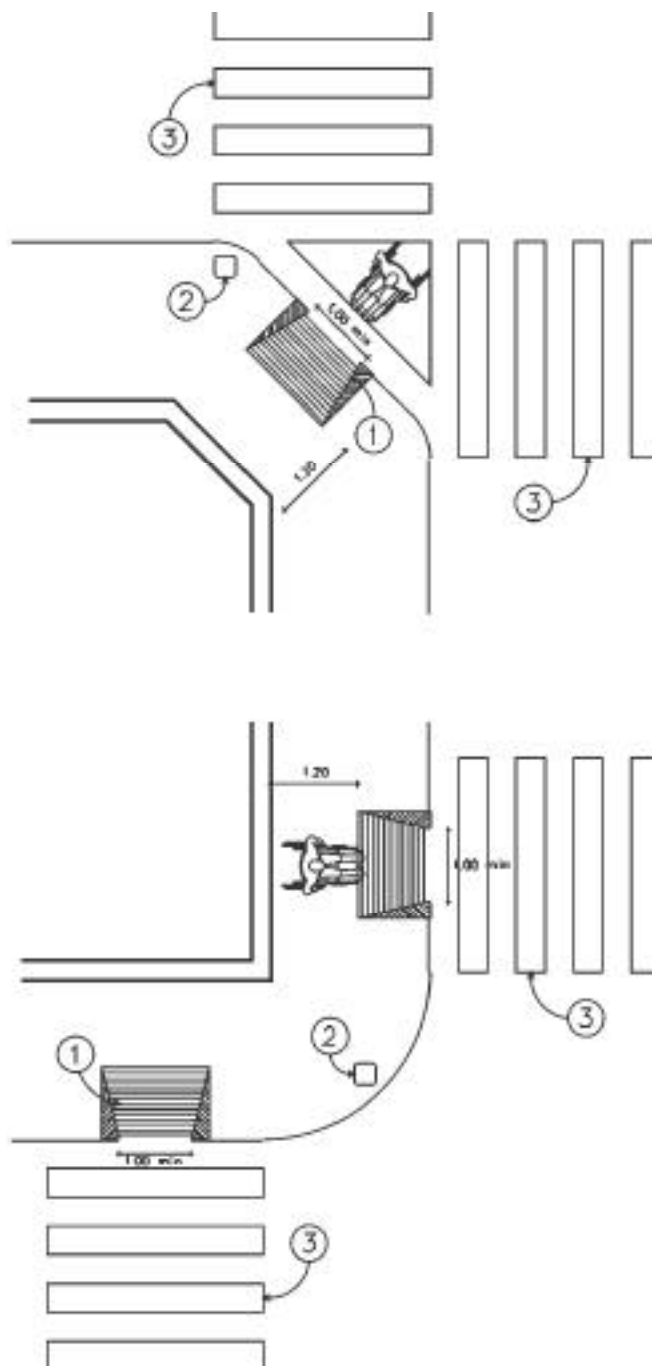




Esquinas

- A.-** Los pavimentos en las esquinas de banqueta deberán cumplir las mismas condiciones que las recomendadas para andadores.
- B.-** En todas las esquinas de banqueta deberán existir rampas con una pendiente no mayor al 8%, para salvar el desnivel hacia el arroyo vehicular.
- C.-** Es recomendable señalar las rampas y utilizar cambios de textura en los pavimentos inmediatos a las mismas.

- 1.- Rampa de banqueta con pavimento antiderrapante y pendiente no mayor al 8%.
- 2.- Señalización de poste.
- 3.- Cruce peatonal.

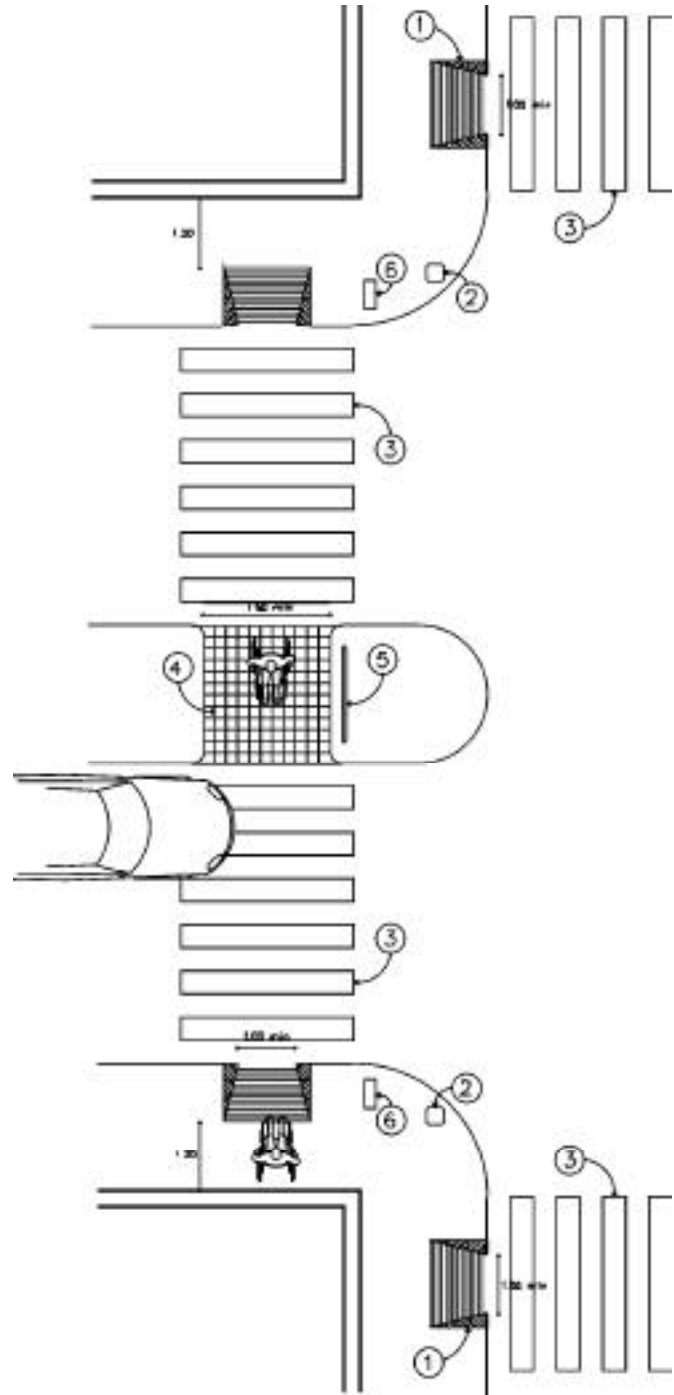




Cruceros

- A.-** Todos los cruceros peatonales deberán cumplir las mismas condiciones que las recomendadas para esquinas.
- B.-** El trayecto entre aceras deberá estar libre de obstrucciones.
- C.-** Los camellones deberán estar interrumpidos con cortes al nivel de los arroyos vehiculares, permitiendo un paso libre mínimo de 1.5 m.

- 1.- Rampa de banqueta con pavimento antiderrapante y pendiente no mayor al 8%.
- 2.- Señalización de poste.
- 3.- Cruce peatonal.
- 4.- Interrupción de camellón a nivel del arroyo vehicular.
- 5.- Pasamanos o barra de apoyo a 0.75 m y 0.90 m.
- 6.- Dispositivo de paso, visual y sonoro.

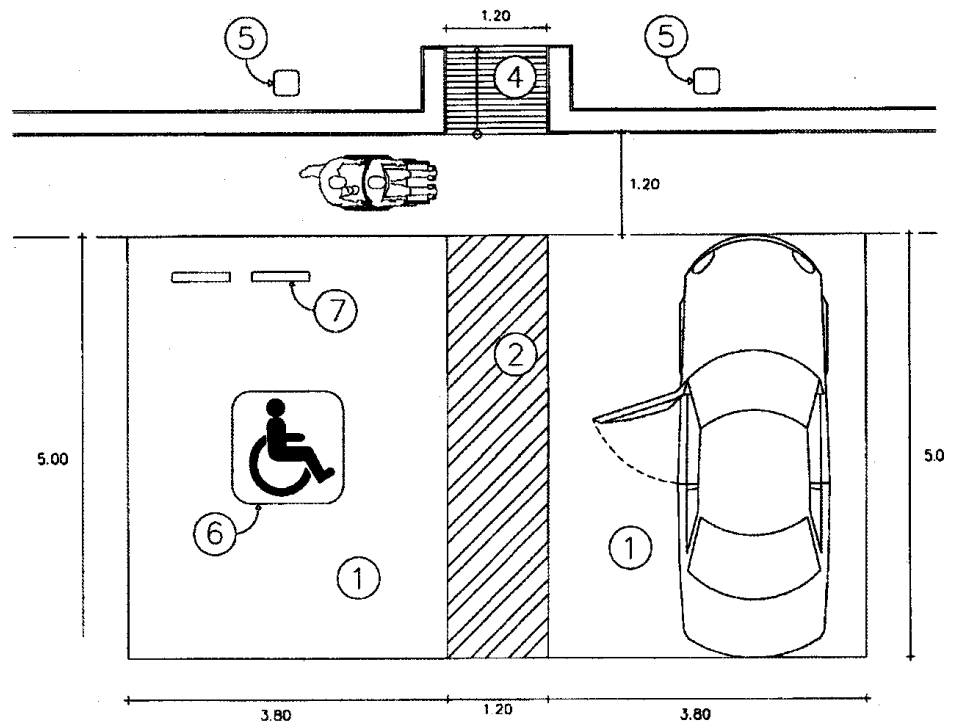
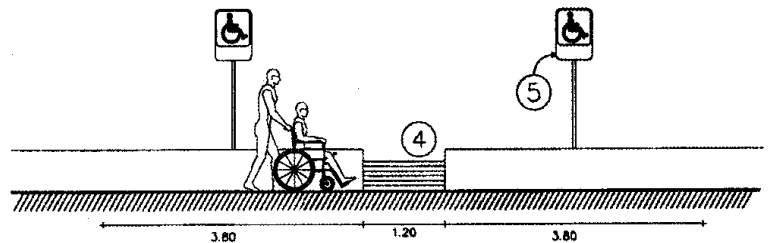




Estacionamientos

- A.- Es recomendable que, cuando menos, uno de cada veinticinco cajones de estacionamiento sean para personas con discapacidad.
- B.- Los cajones de estacionamiento para personas con discapacidad deberán ser de 3.8 por 5.0 m, estar señalizados y encontrarse próximos a los accesos.
- C.- El trayecto entre los cajones de estacionamiento para personas con discapacidad y los accesos, deberá estar libre de obstáculos.

- 1.- Cajón de estacionamiento para personas con discapacidad de 3.8 por 5.0 m.
- 2.- Franja de circulación señalizada.
- 3.- Pavimentos antiderrapantes.
- 4.- Rampa con pendiente máxima del 6%.
- 5.- Señales de poste.
- 6.- Señalización en piso.
- 7.- Topes para vehículos.





Entorno arquitectónico y espacios cubiertos



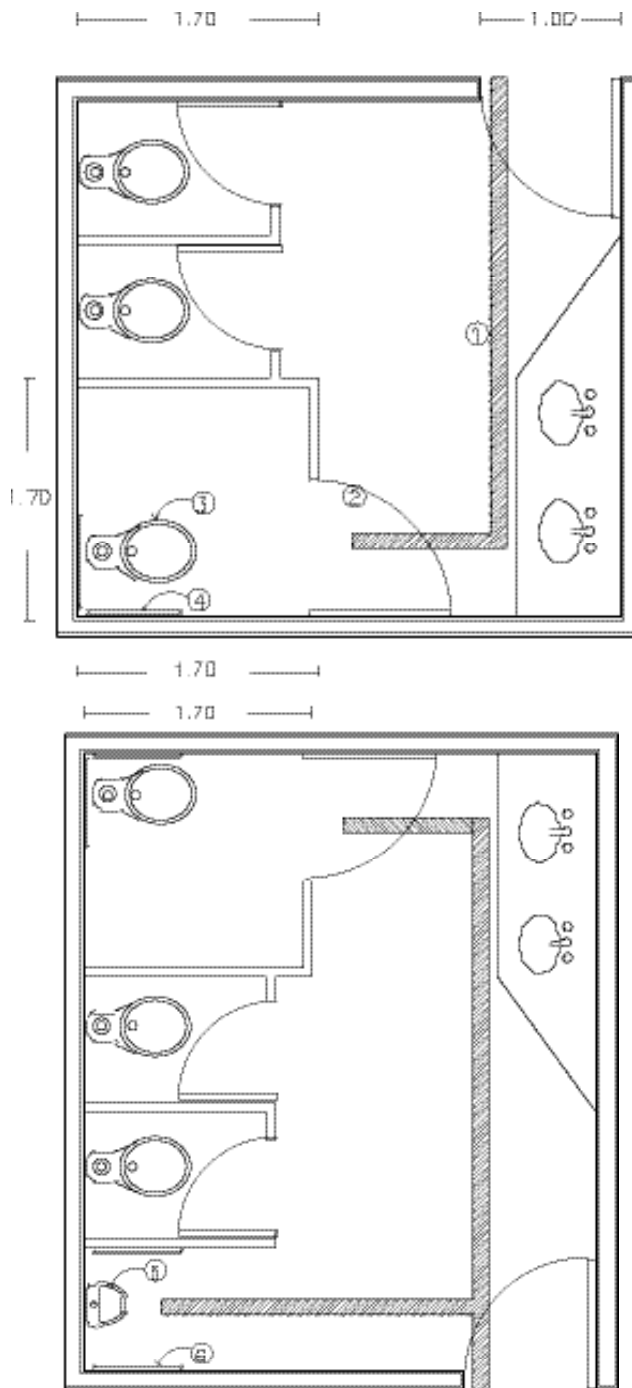
Baños públicos

- A.-** En todos los inmuebles deberán existir baños adecuados para su uso por personas con discapacidad, localizados en lugares accesibles.
- B.-** Los baños adecuados y las rutas de acceso a los mismos, deberán estar señalizados.
- C.-** Los pisos de los baños deberán ser antiderrapantes y contar con pendientes del 2% hacia las coladeras, para evitar encharcamientos.
- D.-** Junto a los muebles sanitarios, deberán instalarse barras de apoyo de 38 mm de diámetro, firmemente sujetas a los muros.
- E.-** Es recomendable instalar alarmas visuales y sonoras dentro de los baños.
- F.-** Los muebles sanitarios deberán tener alturas adecuadas para su uso por personas con discapacidad:

Inodoro	45 a 50 cm de altura.
Lavabo	76 a 80 cm de altura.
Banco de regadera	45 a 50 cm de altura.
Accesorios eléctricos	80 a 90 cm de altura.
Manerales de regadera	60 cm de altura.
Accesorios	120 cm de altura máxima.

- G.-** Las rejillas de desagüe no deberán tener ranuras de más de 13 mm de separación.
- H.-** Los manerales hidráulicos deberán ser de brazo o palanca.

- 1.- Tira táctil o cambio de textura en el piso.
- 2.- Puerta con claro mínimo de 1 m.
- 3.- Inodoro con altura de 45 a 50 cm.
- 4.- Barras de apoyo para inodoro.
- 5.- Mingitorio.
- 6.- Barras de apoyo para mingitorio.

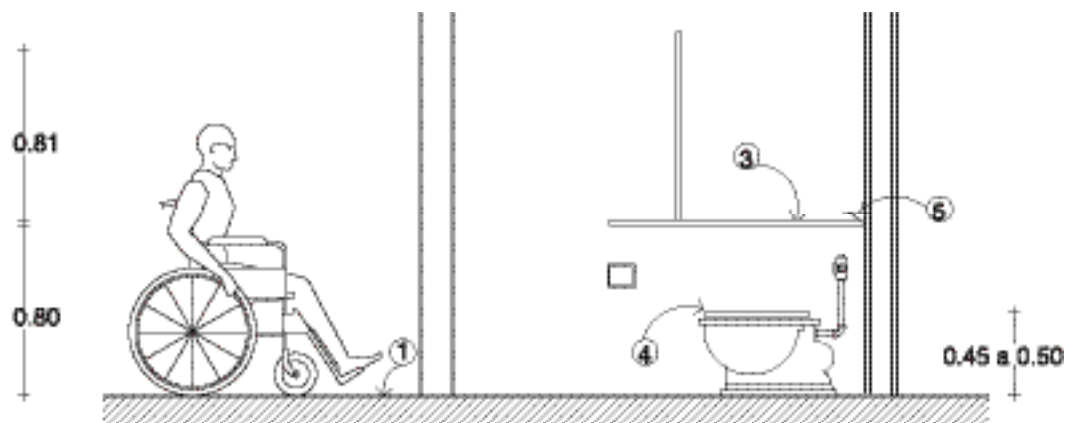
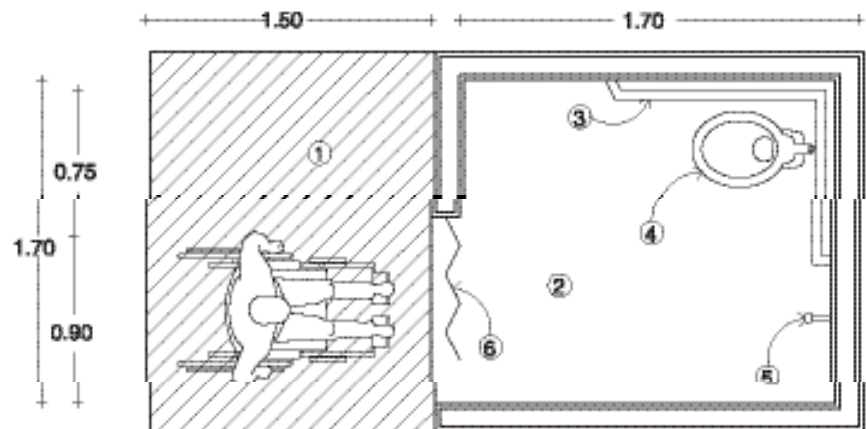




Baños: inodoros

A.- Los espacios para inodoros deberán cumplir con las especificaciones generales indicadas en el apartado de baños públicos.

- 1.- Área de aproximación libre de obstáculos.
- 2.- Gabinete de 1.7 por 1.7 m.
- 3.- Barras de apoyo a 0.8 m de altura.
- 4.- Inodoro con altura de 0.45 a 0.50 m.
- 5.- Gancho a 1m de altura.
- 6.- Puerta plegable o con abatimiento exterior, con claro libre mínimo de 0.9 m.

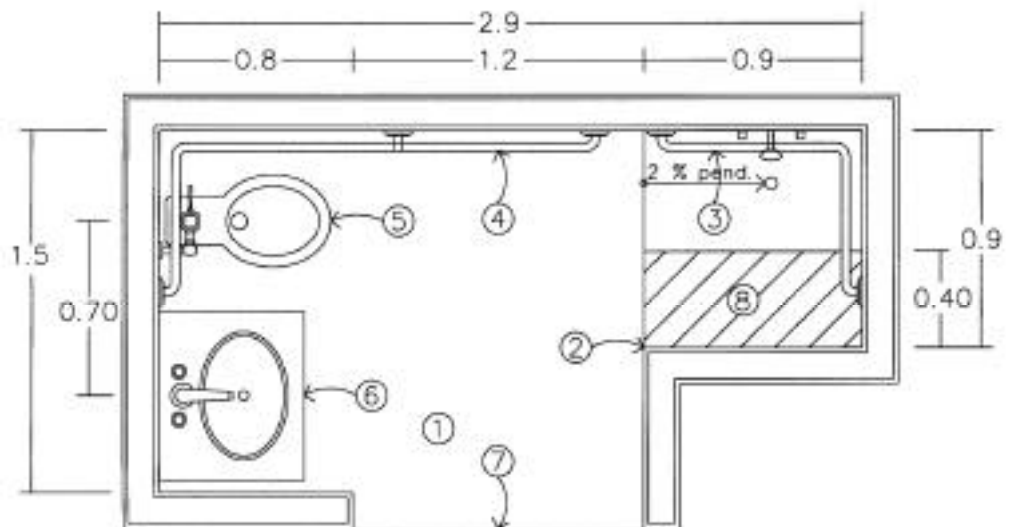
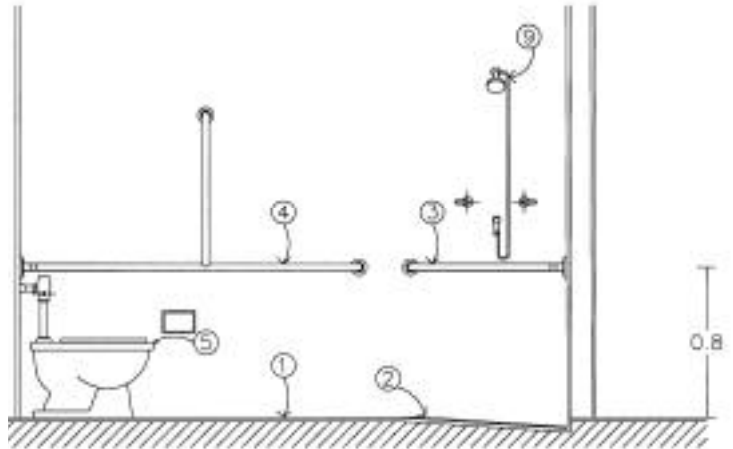




Baños: regaderas

A.- Los espacios para regaderas deberán cumplir con las especificaciones generales indicadas en el apartado de baños públicos.

- 1.- Área de aproximación a muebles sanitarios, con piso antiderrapante.
- 2.- Piso antiderrapante, con pendiente del 2% hacia la coladera.
- 3.- Barras de apoyo a 0.8 m de altura, para regadera.
- 4.- Barras de apoyo a 0.8 m de altura, para inodoro.
- 5.- Inodoro.
- 6.- Lavamanos.
- 7.- Acceso con claro libre mínimo de 0.9 m.
- 8.- Banca plegable para regadera de 0.4 m de ancho, a una altura de 0.45 a 0.50 m.
- 9.- Regadera mixta, con salida fija y de extensión y manerales de brazo o palanca.

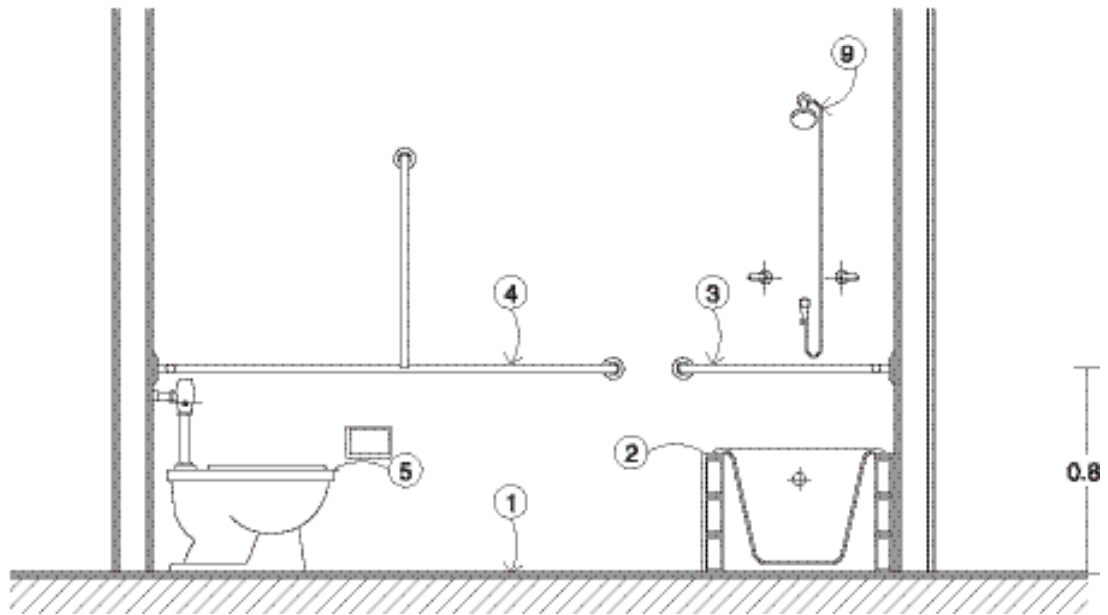
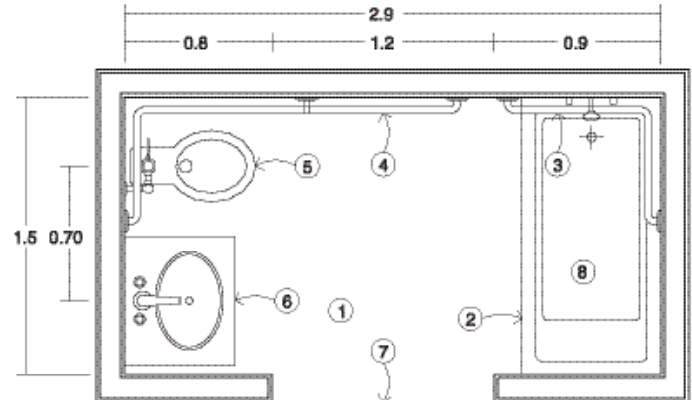




Baños: tinas

A.- Los espacios para tinas deberán cumplir con las especificaciones generales indicadas en el apartado de baños públicos.

- 1.- Área de aproximación a muebles sanitarios, con piso antiderrapante.
- 2.- Tina.
- 3.- Barras de apoyo a 0.8 m de altura, para tina.
- 4.- Barras de apoyo a 0.8 m de altura, para inodoro.
- 5.- Inodoro.
- 6.- Lavamanos.
- 7.- Acceso con claro libre mínimo de 0.9 m.
- 8.- Superficie antiderrapante.
- 9.- Regadera mixta, con salida fija y de extensión y manerales de brazo o palanca.





Baños: lavamanos

A.- Los espacios para lavamanos, deberán cumplir con las especificaciones generales indicadas en el apartado de baños públicos.

B.- Los lavamanos deberán tener una altura de entre 76 y 80 cm.

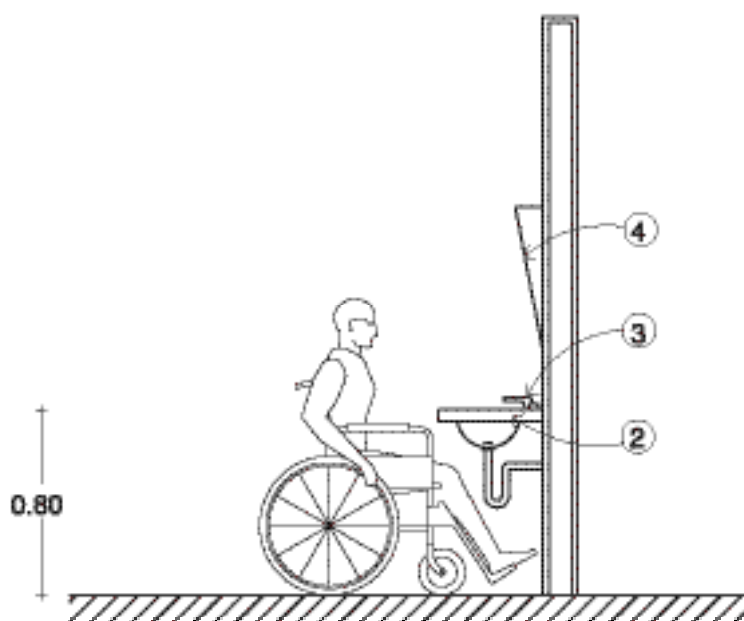
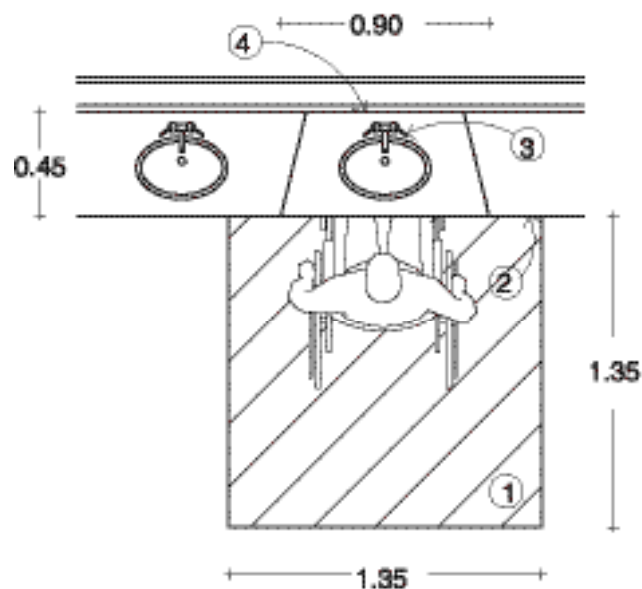
C.- Los lavamanos deberán permitir un claro inferior libre, que permita la aproximación en silla de ruedas, sin la obstrucción de faldones.

1.- Área de aproximación a lavamanos con piso antiderrapante.

2.- Lavamanos sin faldón inferior.

3.- Manerales de brazo o palanca.

4.- Espejo con inclinación de 10 grados a partir de 0.9 m de altura.



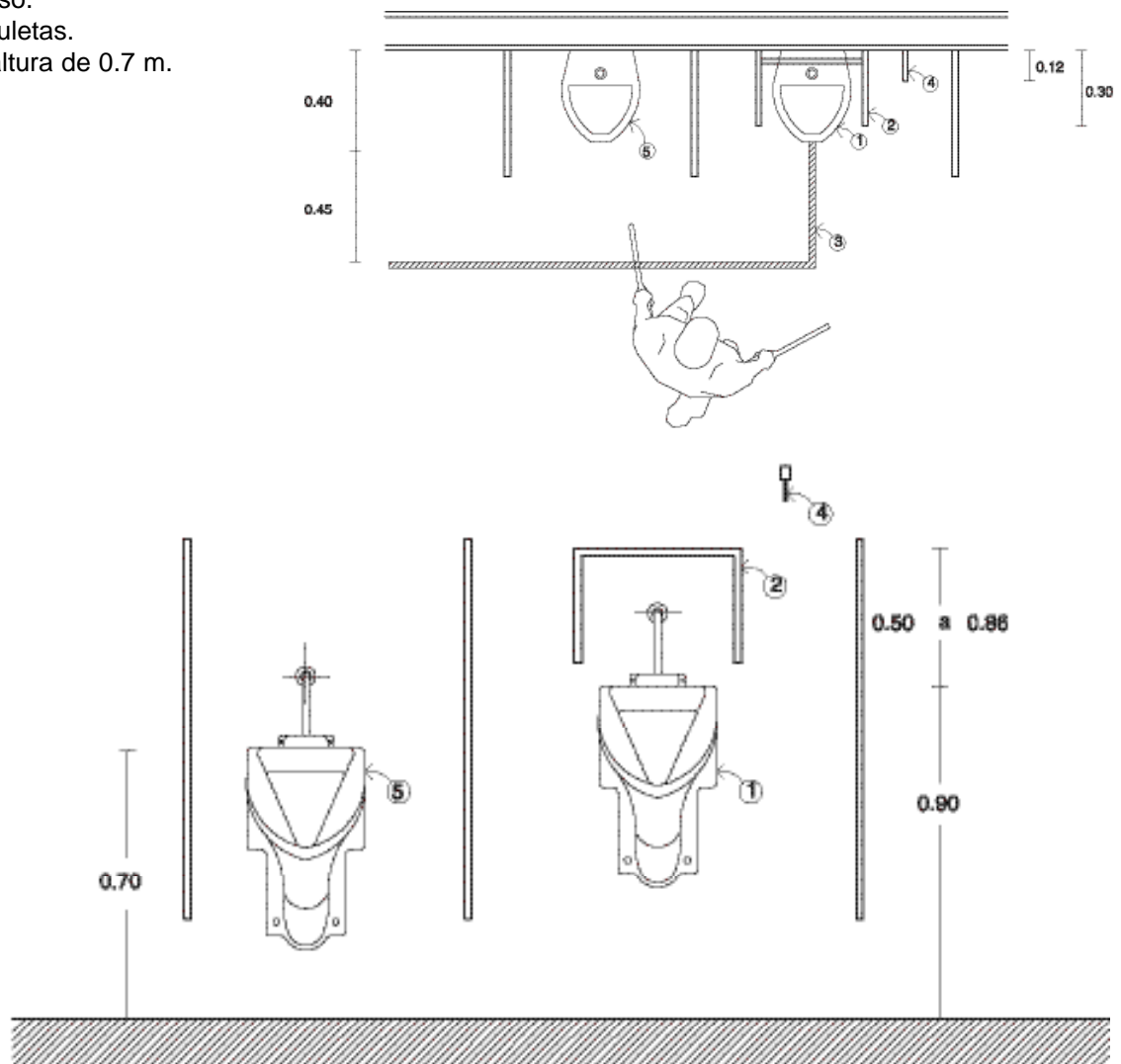


Baños: mingitorios

A.- Los espacios para mingitorios, deberán cumplir con las especificaciones generales indicadas en el apartado de baños públicos.

B.- Es recomendable que cuando menos un mingitorio esté instalado a una altura máxima de 0.7 m.

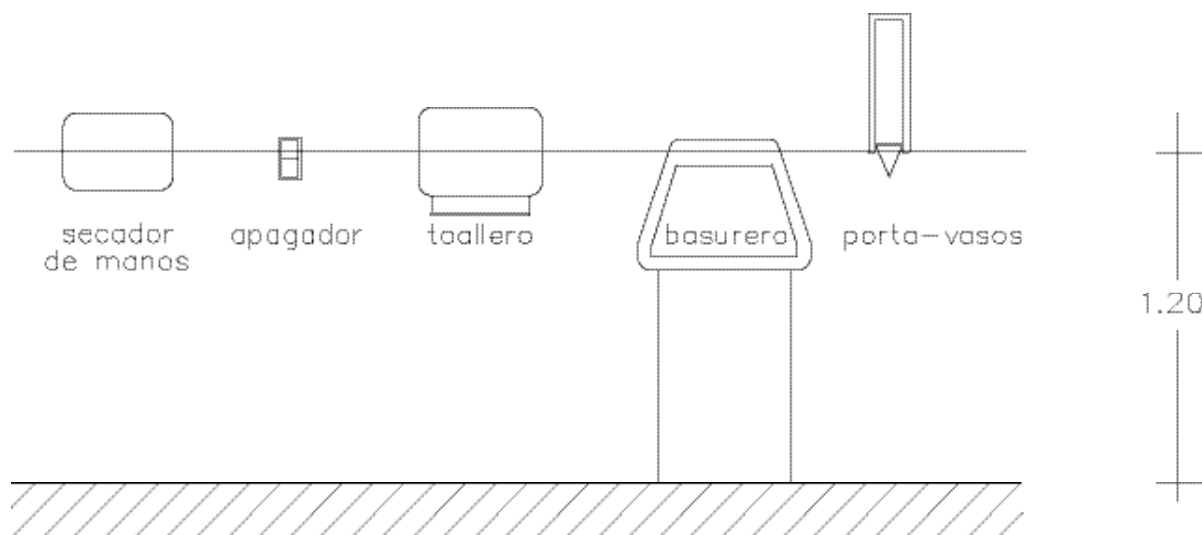
- 1.- Mingitorio con altura de 0.9 m.
- 2.- Barras de apoyo para mingitorio.
- 3.- Guía táctil en piso.
- 4.- Gancho para muletas.
- 5.- Mingitorio con altura de 0.7 m.





Baños: accesorios

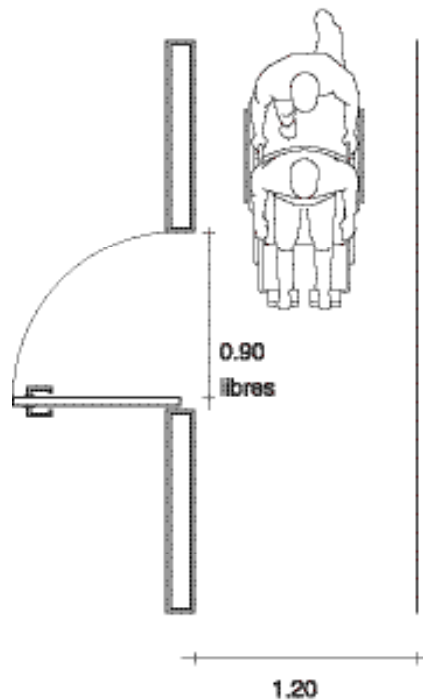
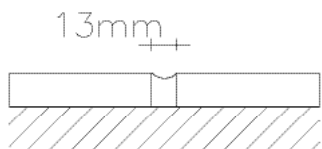
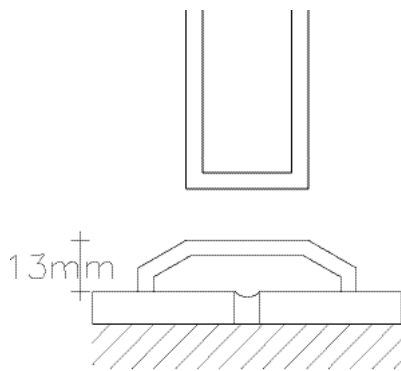
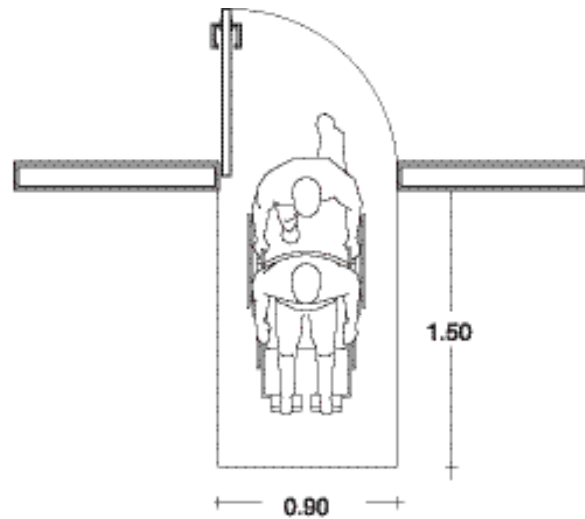
A.- Los accesorios en baños, deberán instalarse por debajo de 1.2 m de altura y no obstaculizar la circulación.





Circulaciones

- A.- Las circulaciones deberán tener anchos mínimos de 1.2 m y pavimentos antiderrapantes que no reflejen intensamente la luz.
- B.- Las circulaciones deberán tener señalizaciones en alto relieve y sistema braille así como guías táctiles en los pavimentos o cambios de textura.
- C.- Es recomendable la instalación de pasamanos en las circulaciones.
- D.- Las rejillas, tapajuntas y entrecalles de los pavimentos, no deberán tener separaciones o desniveles mayores a 13 mm.
- E.- Es recomendable que las circulaciones cortas frente a las puertas, tengan, cuando menos, 1.5 m de largo, para maniobras.

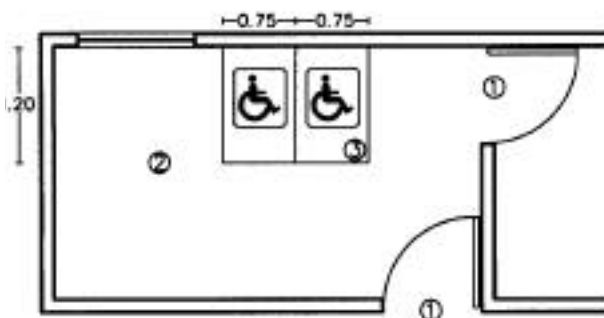
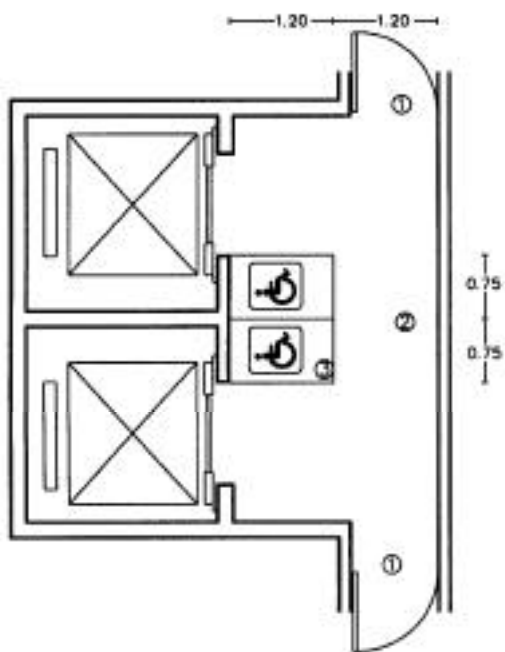
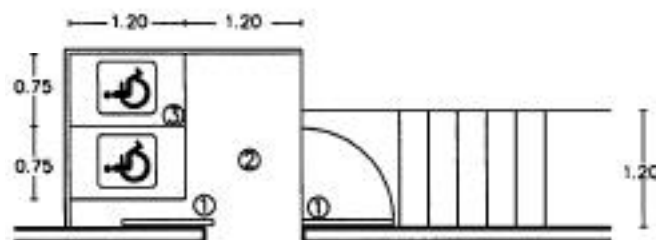
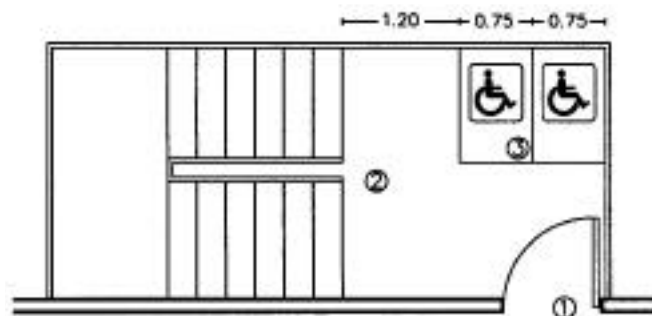




Resguardos

- A.- En todos los niveles de una edificación deberán existir áreas de resguardo, donde las personas puedan concentrarse en situaciones de emergencia y esperar a ser rescatadas.
- B.- Las áreas de resguardo deberán localizarse céntricamente en cada nivel y construirse con materiales incombustibles o con características para una hora de resistencia al fuego.
- C.- En las áreas de resguardo no deberán poder concentrarse humos y deberán tener condiciones estructurales favorables.
- D.- Las rutas hacia las áreas de resguardo deberán estar señalizadas y contar con alarmas visuales y sonoras.
- E.- Las áreas de resguardo deberán tener acceso al exterior.

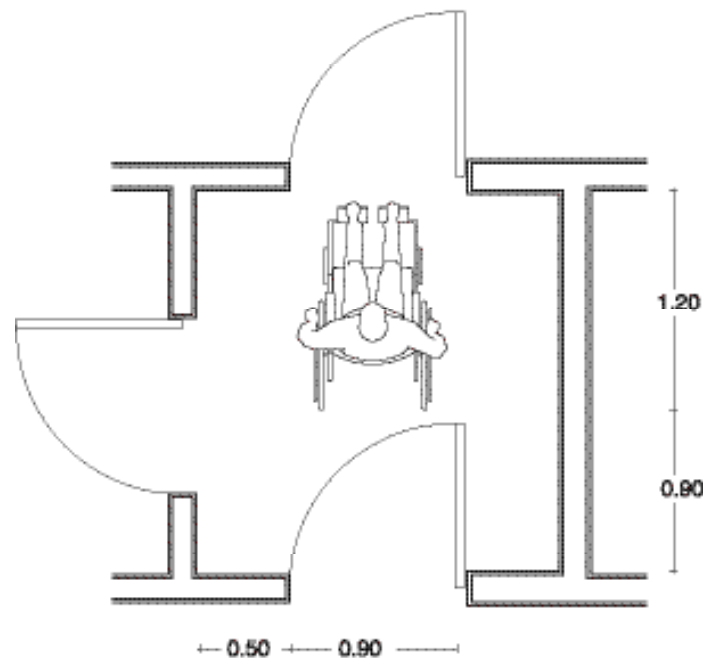
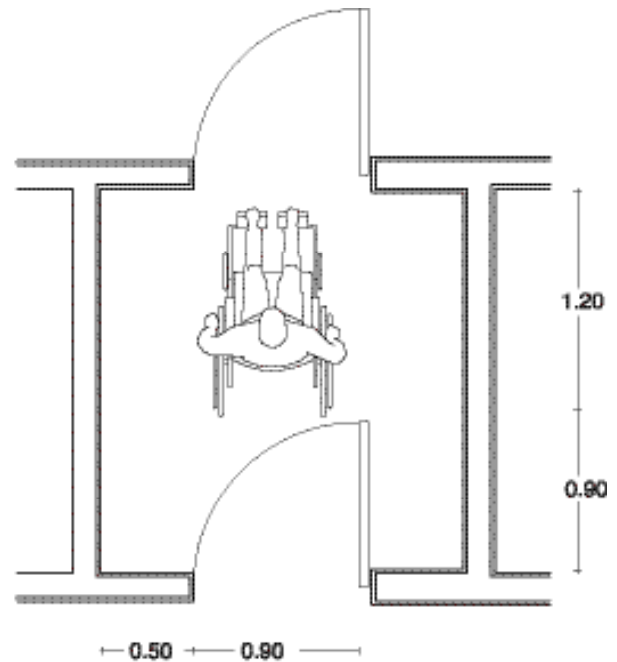
- 1.- Puerta con claro mínimo libre de 1 m, con cierre hermético
- 2.- Espacio libre de obstáculos.
- 3.- Espacio señalizado para la concentración de personas con discapacidad.





Vestíbulos

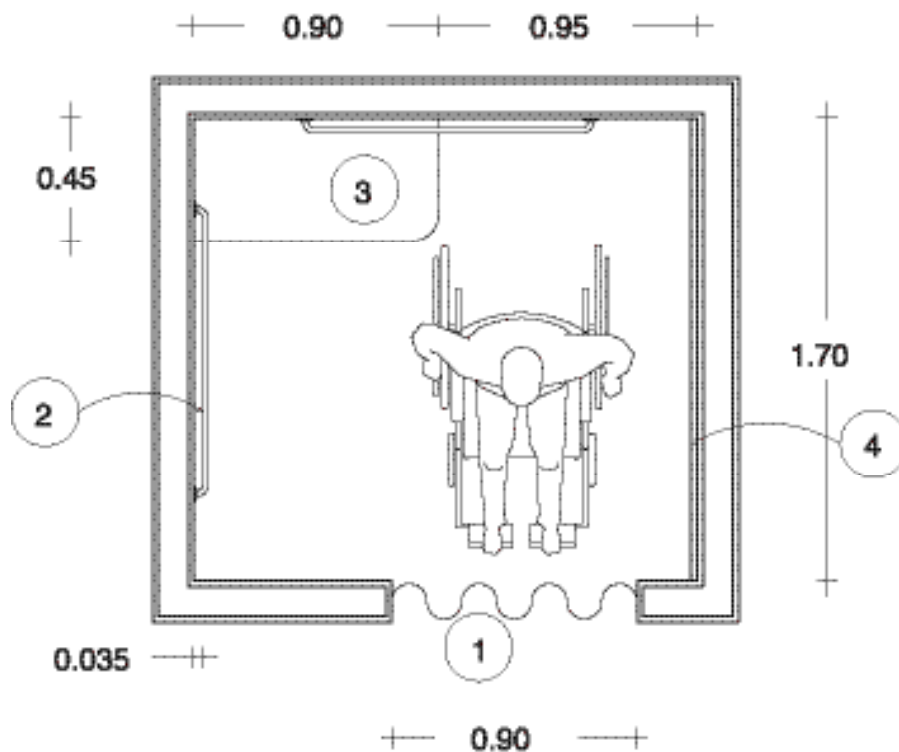
- A.-** Los vestíbulos deberán cumplir con las recomendaciones indicadas en el apartado de pisos y en el de puertas.
- B.-** Los vestíbulos deberán tener las dimensiones mínimas y distribución adecuada para la circulación y maniobra de las personas en sillas de ruedas.
- C.-** El abatimiento de puertas no deberá interferir en los espacios de circulación y maniobra de las sillas de ruedas.
- D.-** Es recomendable la instalación de alarmas visuales y sonoras en los vestíbulos.





Vestidores

- A.-** En los edificios donde se comercie con ropa deberá existir, cuando menos, un vestidor con las características adecuadas para su uso por personas con discapacidad.
 - B.-** La superficie del vestidor no deberá ser inferior a 1.7 por 1.7 m.
 - C.-** Deberán instalarse barras de apoyo en cuando menos dos muros y una banca firmemente anclada.
 - D.-** Es recomendable la instalación de alarmas visuales y sonoras en los vestidores.
- 1.- Puerta plegable o con abatimiento exterior con un claro libre mínimo de 0.9 m.
 - 2.- Barras de apoyo.
 - 3.- Banca.
 - 4.- Espejo a partir de 20 cm de altura.

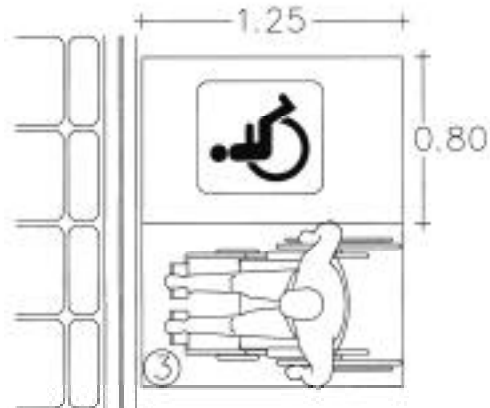
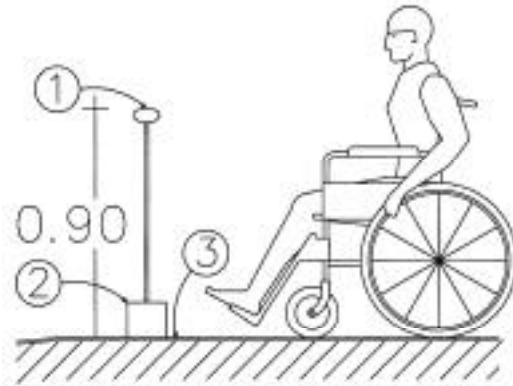




Espacios para auditorios

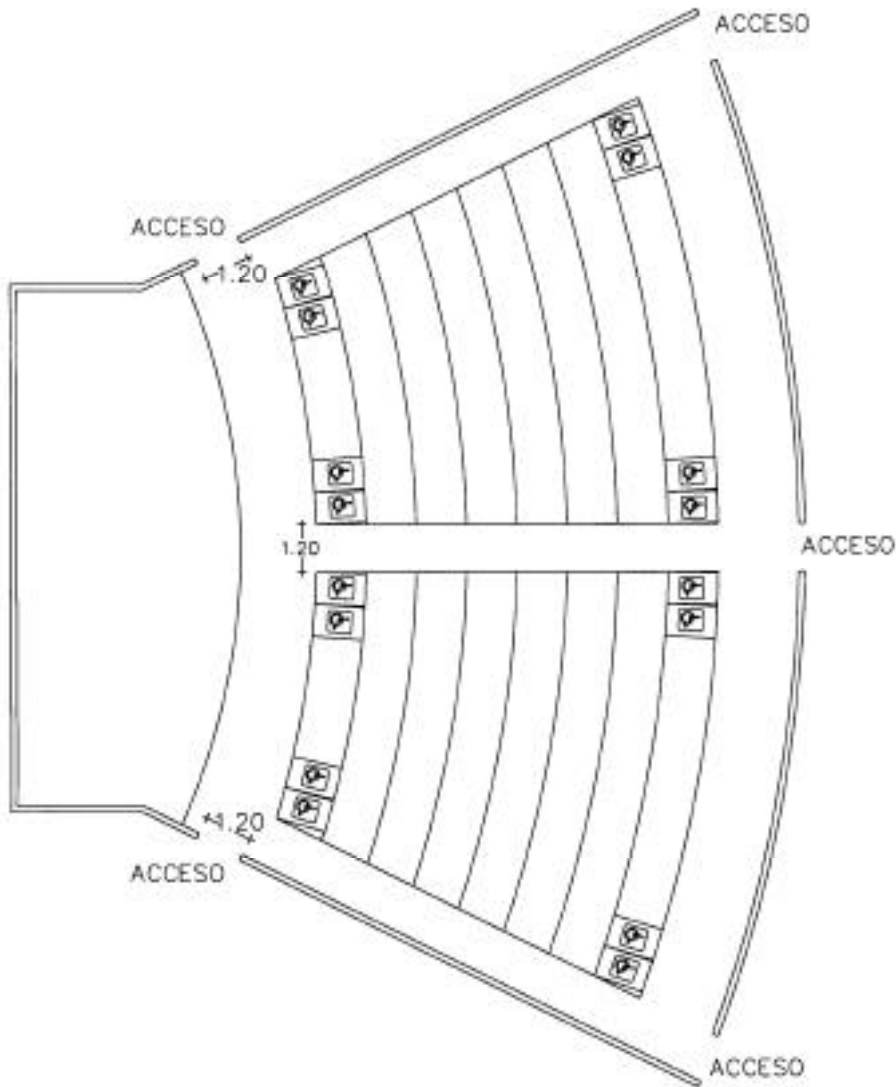
- A.- En todos los auditorios, salas de espectáculos y centros religiosos, deberán existir lugares sin butaca fija para su posible ocupación por personas en silla de ruedas.
- B.- Los lugares para personas en silla de ruedas se localizarán de dos en dos, pero sin aislarse de las butacas generales para permitir acompañantes.
- C.- Los lugares para personas en silla de ruedas se localizarán próximos a los accesos y salidas de emergencia, pero no deberán obstaculizar las circulaciones.
- D.- Los recorridos hacia los lugares para personas en silla de ruedas, deberán estar libres de obstáculos, señalizados y sin escalones.
- E.- Deberán existir lugares señalizados para personas sordas y débiles visuales, cerca del escenario.

- 1.- Protección a 0.9 m.
- 2.- Sardinell de 15 por 15 cm.
- 3.- Espacio señalizado de 1.25 por 0.8 m.





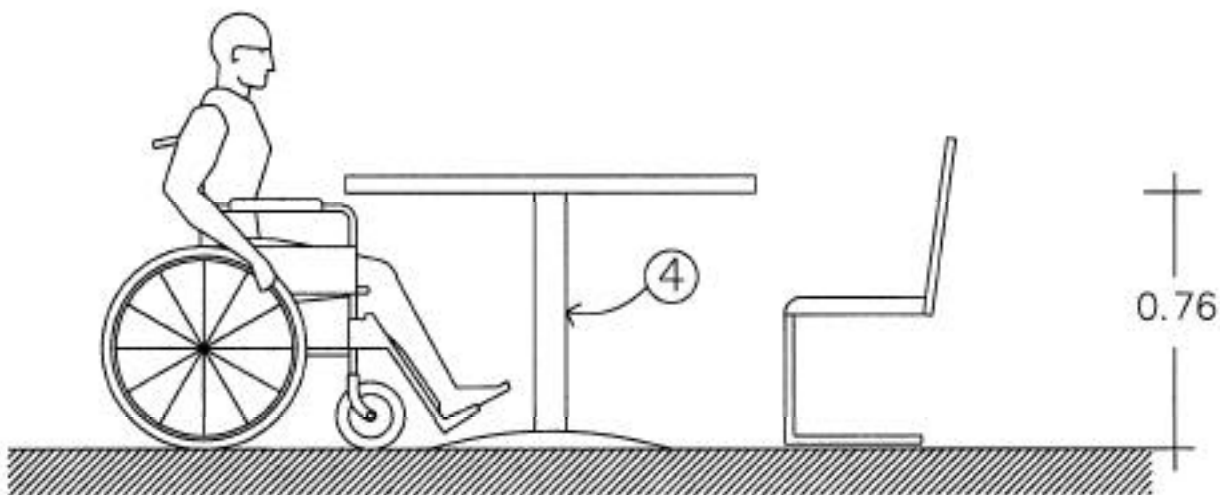
Espacios para auditorios





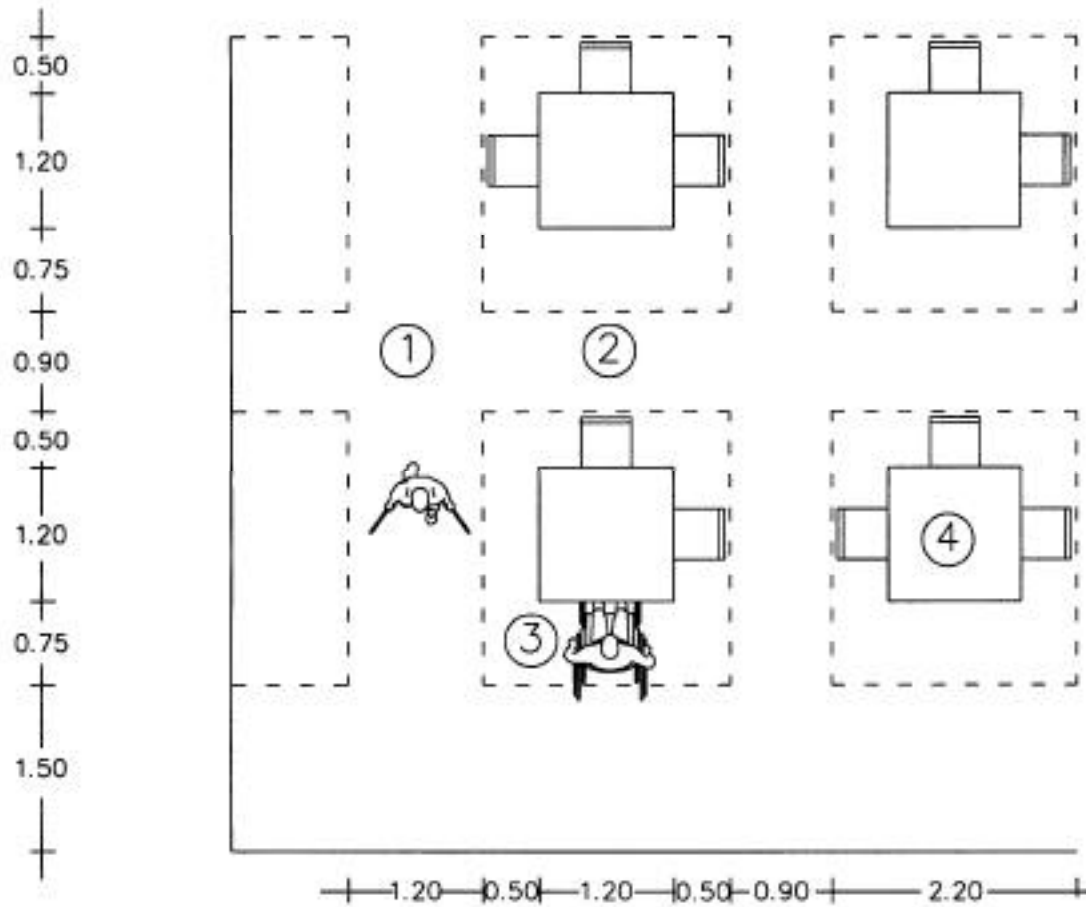
Espacios para restaurantes

- A.- En los espacios para comedores y restaurantes se deberán cumplir con las recomendaciones que aparecen en el apartado para pisos.
 - B.- En los espacios para restaurantes se recomienda la instalación de alarmas visuales y sonoras.
 - C.- El acomodo de las mesas deberá permitir espacios de circulación mínimos de 0.9 m, para personas con discapacidad, y áreas de aproximación suficientes.
 - D.- Las mesas deberán ser estables y permitir una altura libre para acercamiento de 0.76 m.
 - E.- Las barras de servicio deberán tener la altura adecuada para su uso por personas en silla de ruedas.
- 1.- Área de circulación principal de 1.2 m.
 - 2.- Área de circulación secundaria de 0.9 m.
 - 3.- Espacio de aproximación de 0.75 m.
 - 4.- Mesa con altura libre de 0.76 m.





Espacios para restaurantes





Espacios para hospedajes

A.- Los hoteles y moteles deberán contar con habitaciones accesibles para su uso por personas con discapacidad, de acuerdo a la siguiente dosificación:

Hoteles de hasta 100 habitaciones: una habitación accesible por cada 25.

Hoteles de 101 a 200 habitaciones: cuando menos 5 habitaciones accesibles.

Hoteles de 201 ó más habitaciones: cuando menos una habitación accesible por cada 100 y no menos de 6.

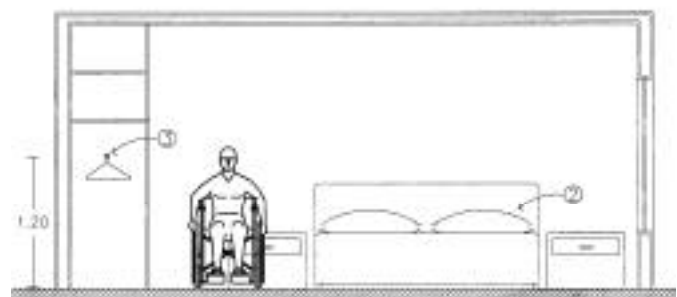
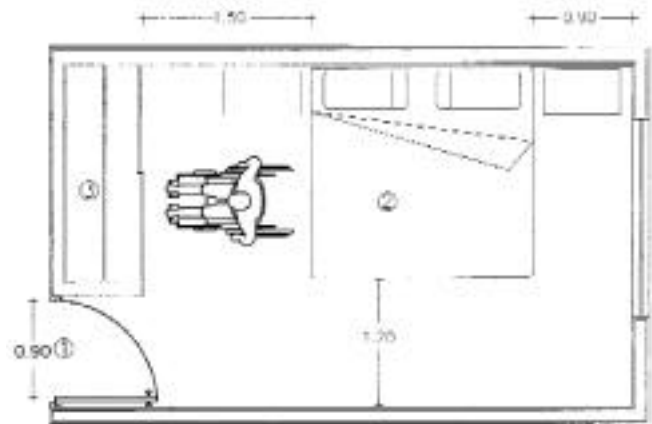
B.- Las habitaciones accesibles se deberán localizar en planta baja o próximas a elevadores y áreas de resguardo.

C.- Las rutas hacia las habitaciones para personas con discapacidad, deberán ser accesibles y estar señalizadas.

D.- Los baños en las habitaciones para personas con discapacidad, deberán ser accesibles y estar adecuados.

E.- Es recomendable la instalación de alarmas sonoras y visuales en las habitaciones y baños para personas con discapacidad.

- 1.- Puerta de 0.9 m de claro libre mínimo.
- 2.- Cama.
- 3.- Armario o ropero con alturas de uso no mayores a 1.2 m.



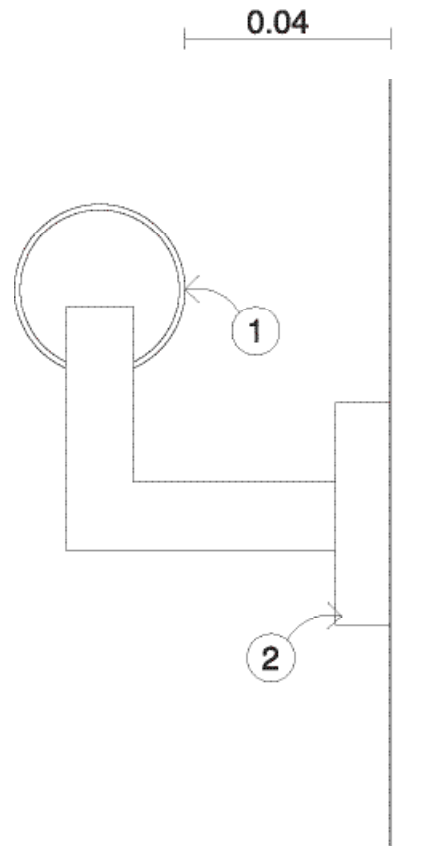
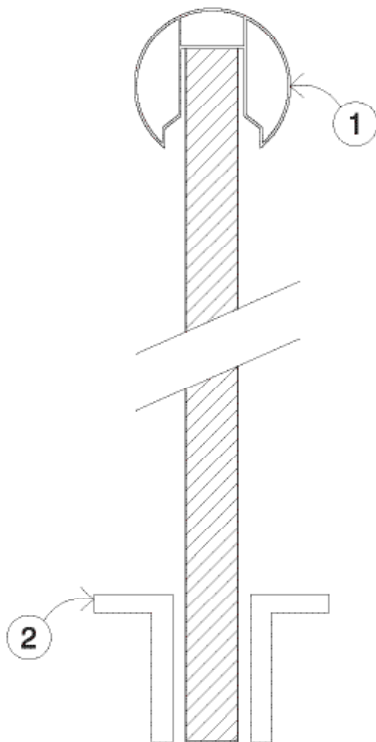


Señalización y elementos varios



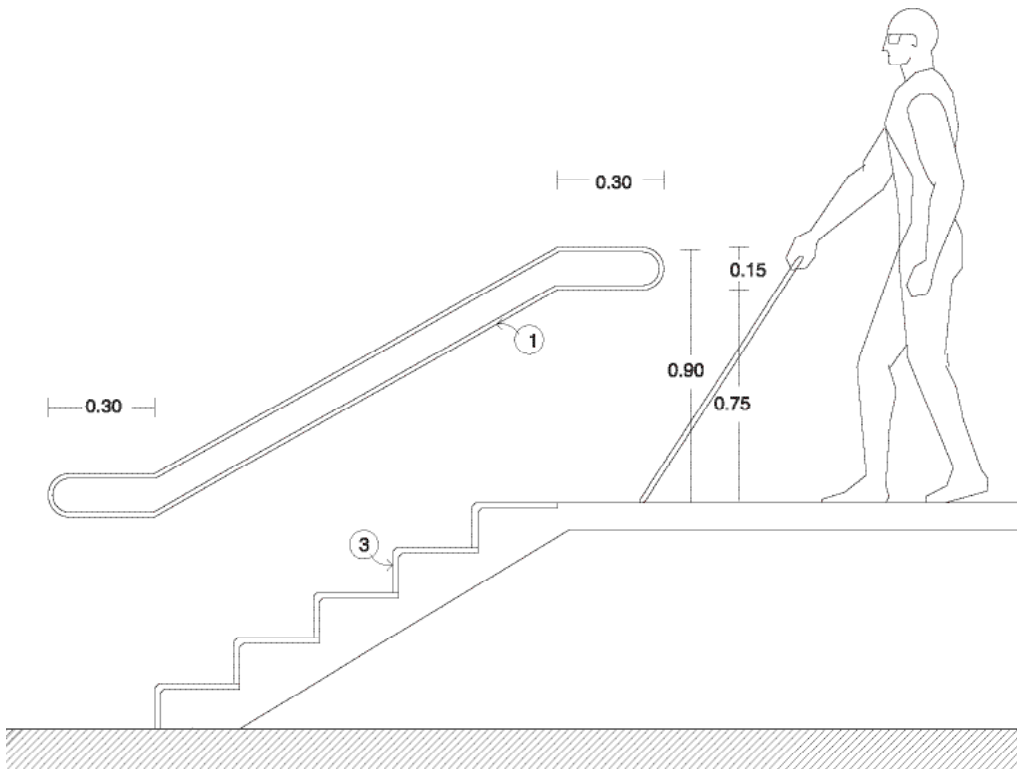
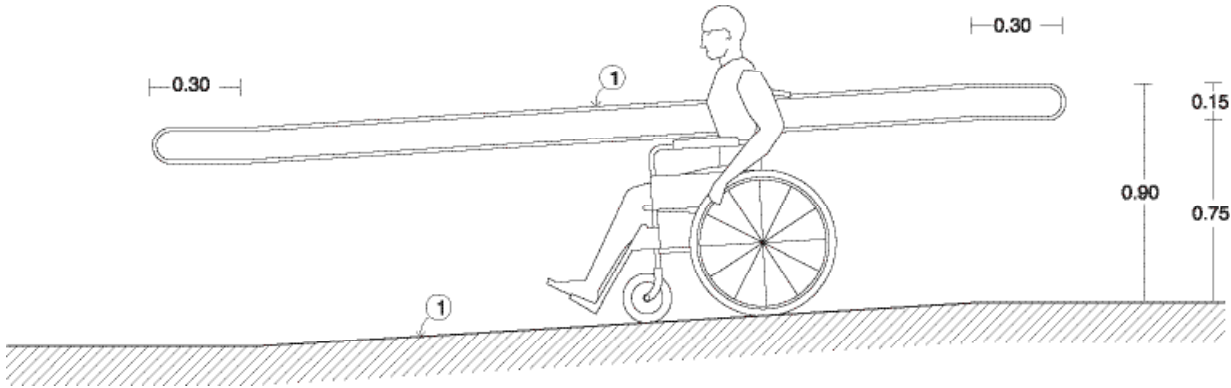
Barandales y pasamanos

- A.-** Todas las escaleras y rampas deberán contar con pasamanos en sus dos costados e intermedios cuando tengan más de 4 m de ancho.
- B.-** Los barandales y pasamanos deberán ser redondeados, sin filos cortantes y con diámetros de 32 a 38 mm.
- C.-** Los barandales y pasamanos, deberán estar firmemente sujetos y permitir el deslizamiento de las manos sin interrupción.
- D.-** Los barandales y pasamanos, deberán tener doble tubo, a 75 y a 90 cm.
- 1.- Tubular de 32 a 38 mm.
2.- Soporte firmemente anclado, sin obstruir el deslizamiento de las manos.





Barandales y pasamanos

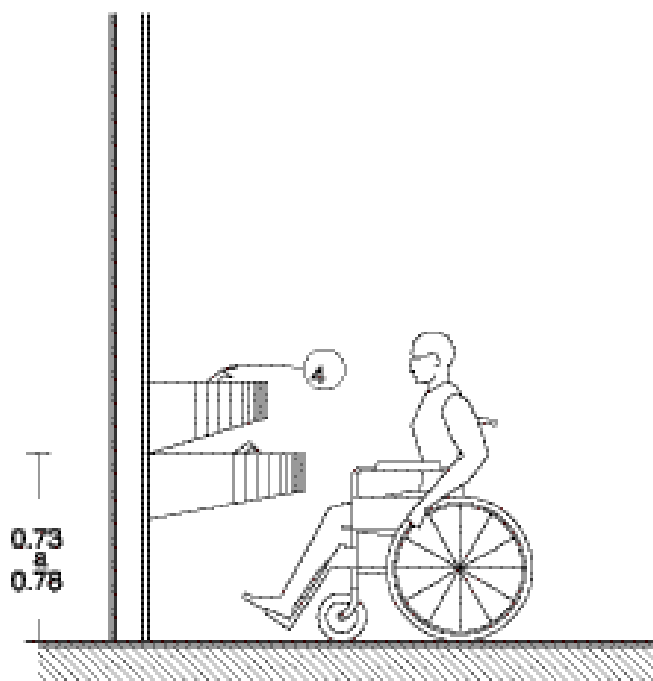
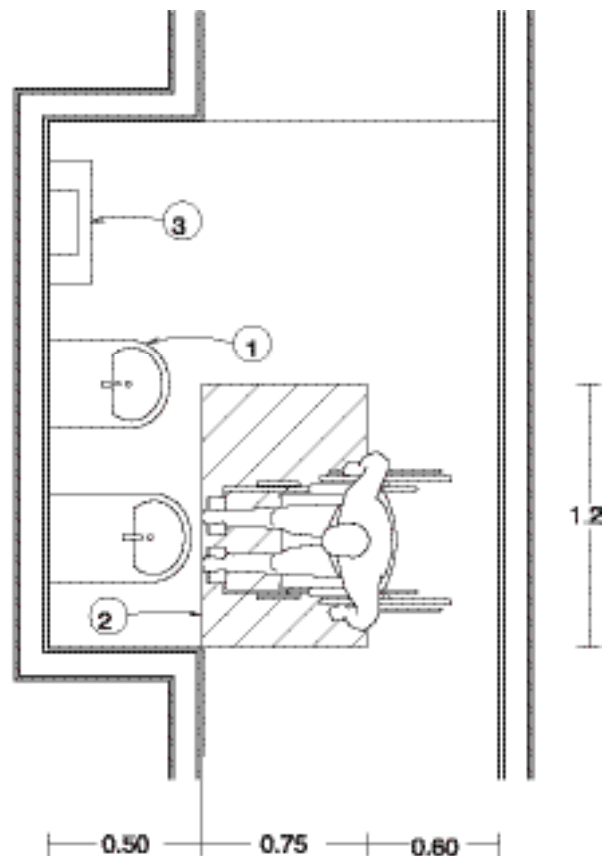




Bebederos

- A.-** Los bebederos deberán estar señalizados y no obstruir las circulaciones.
- B.-** El área de aproximación a los bebederos, deberá estar indicada con cambios de textura en el piso.
- C.-** Los manerales deberán ser de palanca y fácil operación.
- D.-** En caso de sólo existir un bebedero por nivel, se deberá instalar a no más de 78 cm de altura.

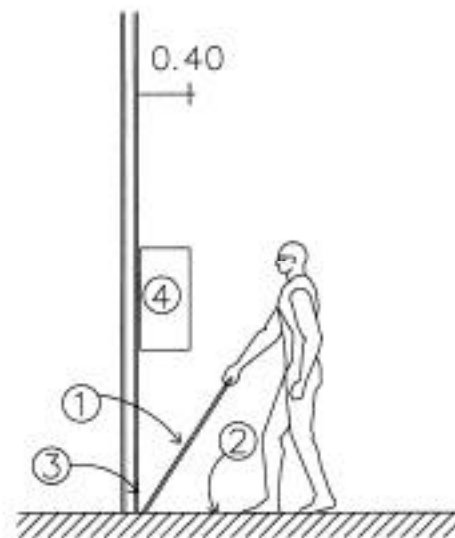
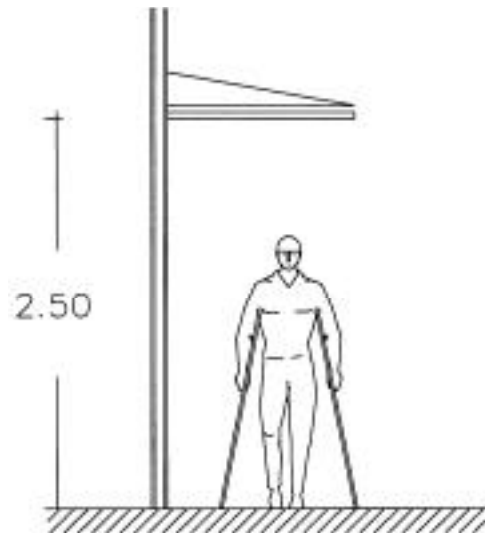
- 1.- Bebedero con maneral de palanca.
- 2.- Área de aproximación con cambio de textura en el piso.





Elementos sobresalientes

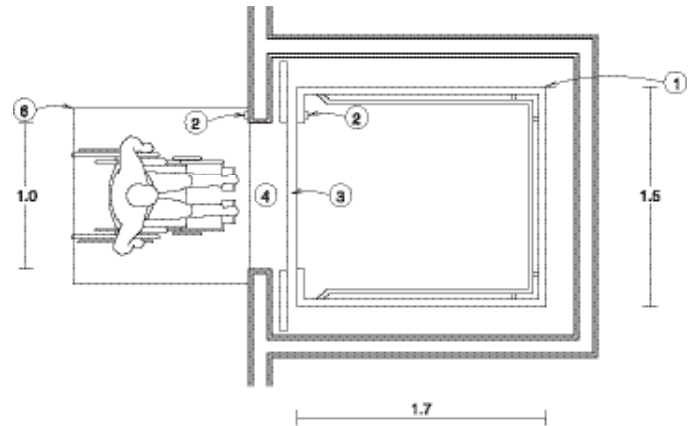
- A.-** Todos los elementos sobresalientes sobre las circulaciones, deberán permitir un paso libre de cuando menos 2.5 m de altura.
- B.-** Las ramas de árboles y vegetación en general, deberán permitir un paso libre de cuando menos 2.5 m de altura.
- C.-** El mobiliario y señalización que sobresalgan de los paramentos, deberán contar con elementos de alerta y detección en los pavimentos, como cambios de textura.
- 1.- Altura máxima de detección con bastón.
 - 2.- Piso con cambio de textura.
 - 3.- Muro.
 - 4.- Altura mayor a 68 cm.



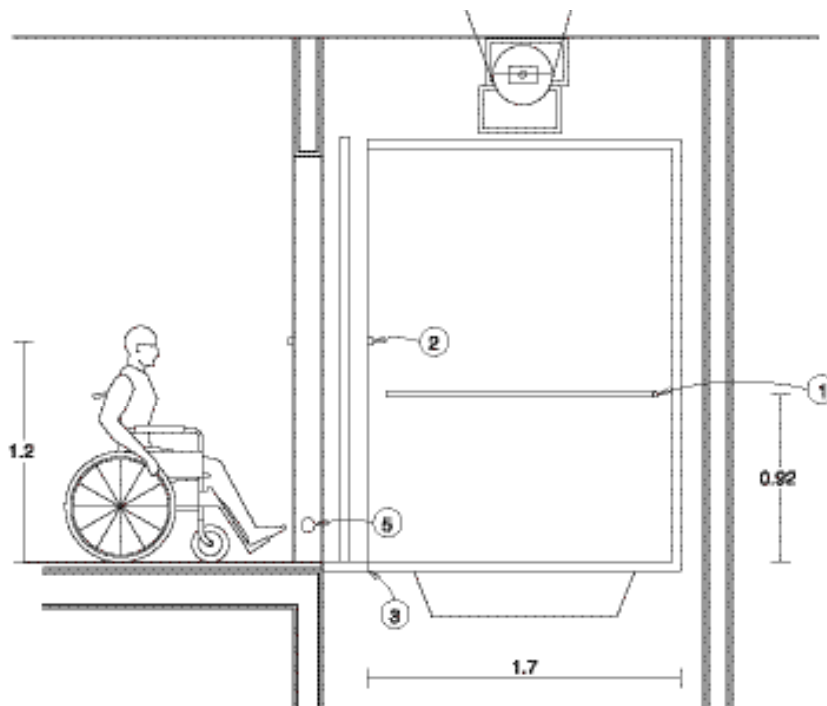


Elevadores

- A.- Los elevadores y el recorrido hacia ellos, deberán estar señalizados.
- B.- Los controles deberán estar indicados en alto relieve y braille a 1.2 m de altura.
- C.- El tiempo de apertura mínimo para las puertas será de 15 segundos.
- D.- La cabina deberá parar al nivel exacto de cada piso.
- E.- La señal de parada deberá ser sonora y visual.
- F.- Los elevadores deberán contar con alarmas sonoras y visuales.
- G.- El piso de la cabina deberá ser antiderrapante.
- H.- Los acabados de la cabina deberán ser incombustibles y resistentes, sin tener aristas vivas.



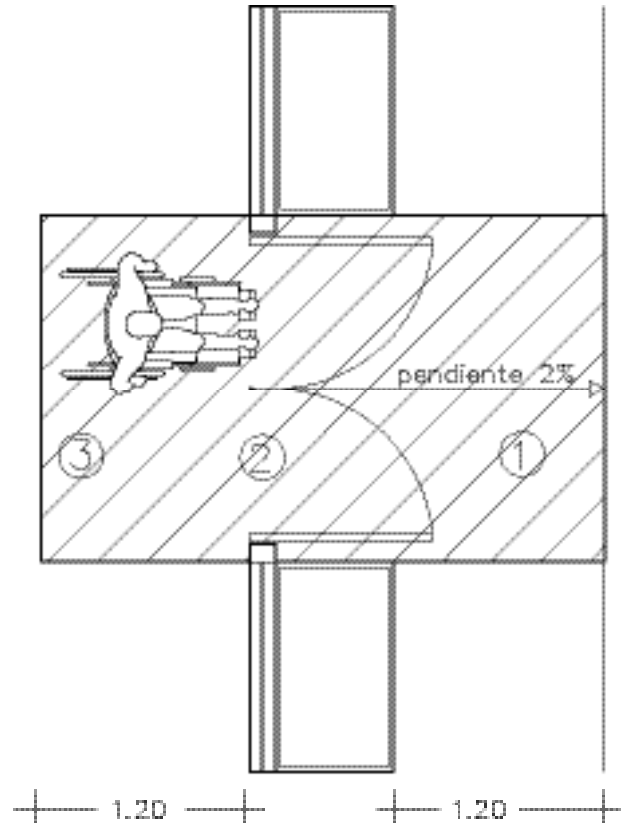
- 1.- Barras de apoyo interiores.
- 2.- Controles y alarmas.
- 3.- Parada a nivel exacto de piso.
- 4.- Puerta con claro libre mínimo de 0.9 m.
- 5.- Ojo electrónico a 20 cm de altura.
- 6.- Area de aproximación libre de obstáculos.





Entradas

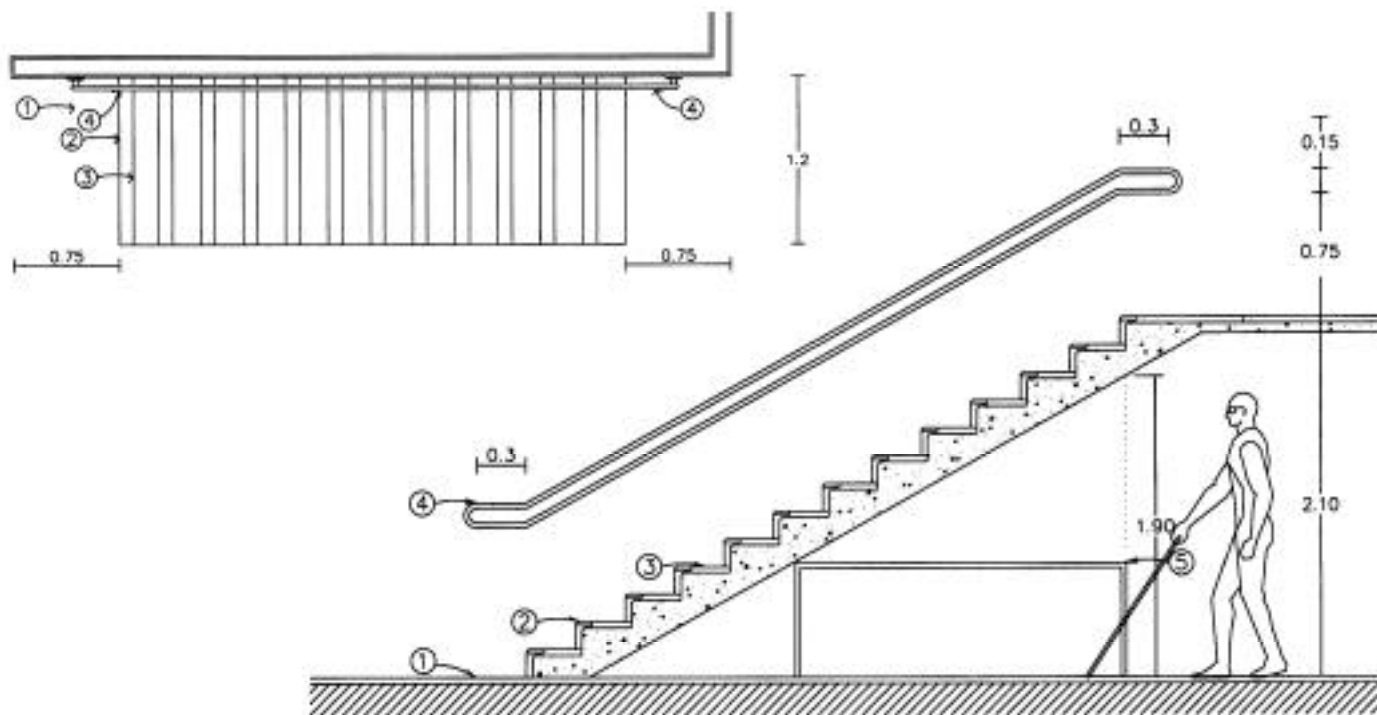
- A.- Las entradas deberán estar señalizadas y tener un claro libre mínimo de 0.9 m.
 - B.- Las entradas deberán tener áreas de aproximación libres de obstáculos, señalizadas con cambios de textura en el piso.
 - C.- Las entradas deberán cumplir con las recomendaciones del apartado de pisos.
 - D.- Los pisos en el exterior de las entradas deberán tener pendientes hidráulicas del 2%.
 - E.- Se deberán evitar escalones y sardineles bajo las entradas.
- 1.- Exterior con pendiente hidráulica.
 - 2.- Entrada.
 - 3.- Área de aproximación libre de obstáculos.





Escaleras

- A.-** Las escaleras no deberán ser la única opción para transitar entre desniveles.
 - B.-** Los escalones deberán ser firmes y antiderrapantes.
 - C.-** Los escalones no deberán presentar aristas vivas, ni narices sobresalientes, éstas deberán ser con arista redondeada.
 - D.-** Las escaleras deberán tener pasamanos a 75 y 90 cm de altura, volados 30 cm en los extremos.
 - E.-** En las circulaciones bajo las escaleras, deberá existir una barrera a partir de la proyección del límite de 1.9 m de altura bajo la rampa.
- 1.- Área de aproximación de 0.75 m mínimo, con cambio de textura en el piso.
 - 2.- Arista ochavada o redondeada y antiderrapante.
 - 3.- Huella contrastante con la arista.
 - 4.- Pasamanos a 0.75 y 0.9 m de altura, con proyección de 0.3 m mínimo en cada extremo.
 - 5.- Barrera en la proyección de 1.9 m de altura.

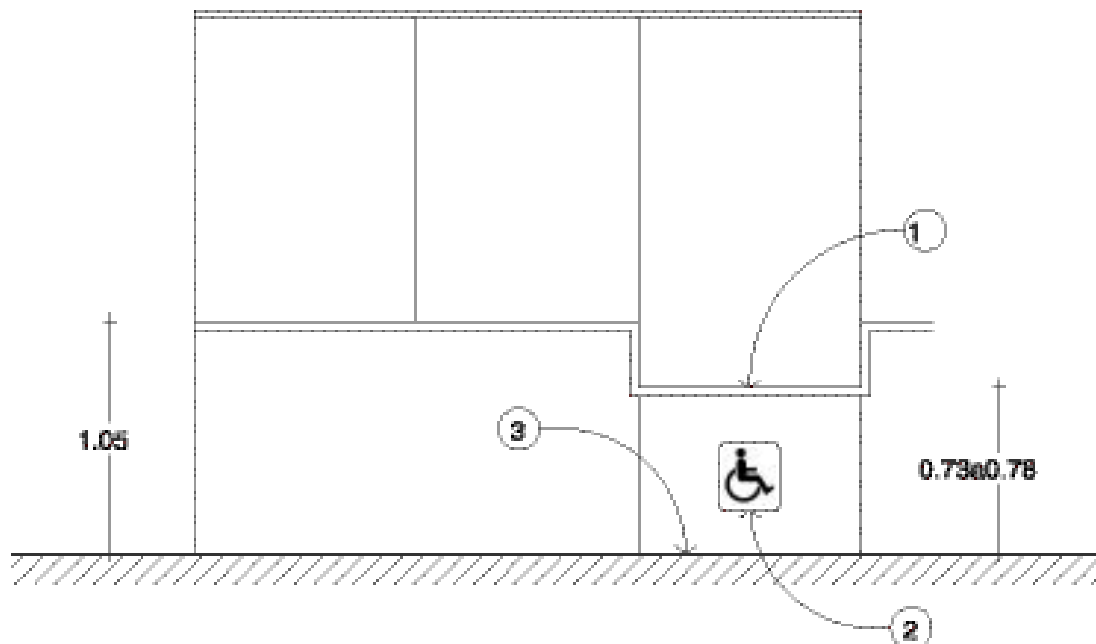
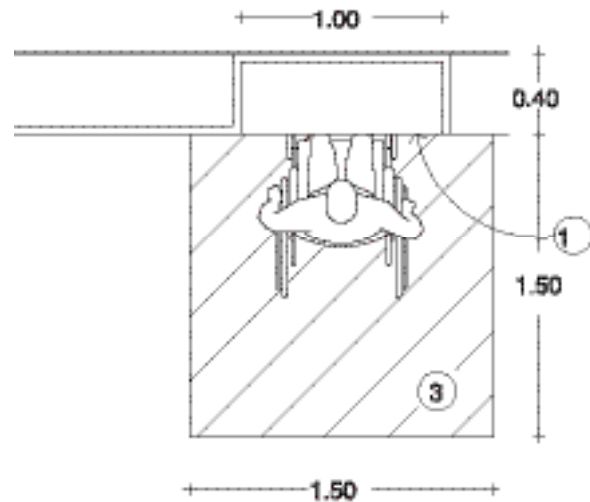




Mostradores

- A.-** Los mostradores y taquillas deberán contar con un área adecuada para su uso por personas en silla de ruedas.
- B.-** La altura del área adecuada será de 0.73 a 0.78 m de altura.
- C.-** El área adecuada deberá permitir la aproximación en silla de ruedas, sin la obstrucción de faldones bajos.

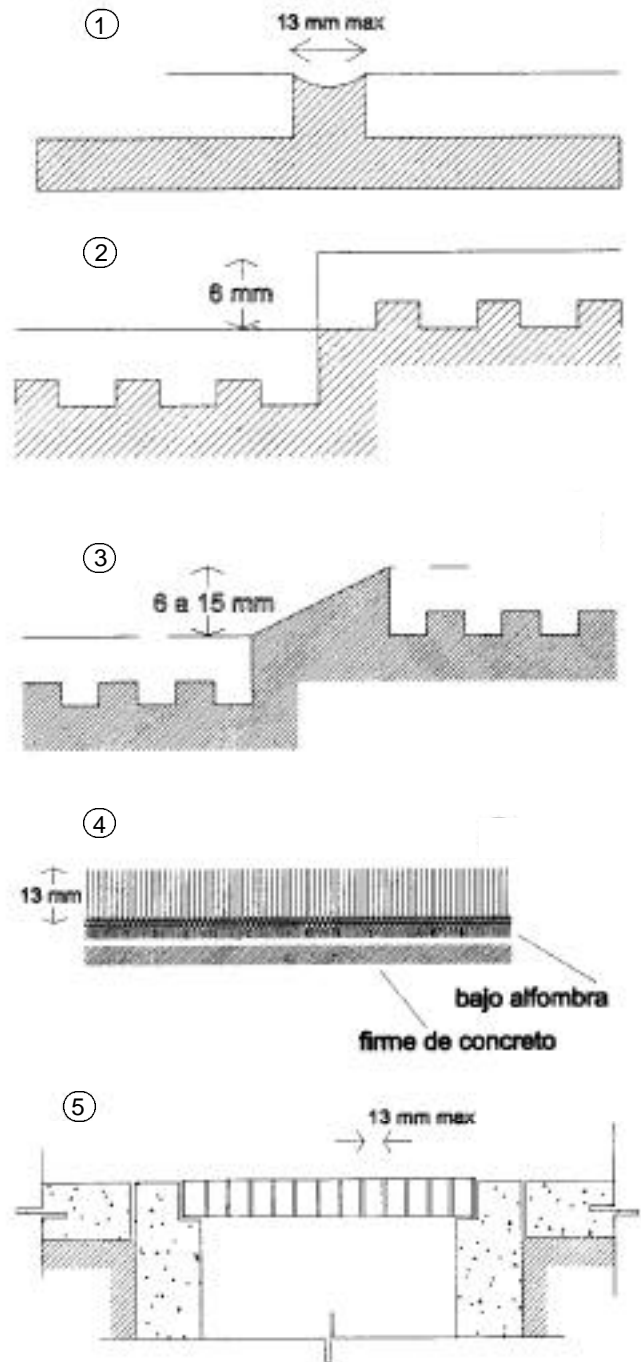
- 1.- Mostrador con altura de 0.73 a 0.78 m.
- 2.- Señalización especializada.
- 3.- Área de aproximación, libre de obstáculos.





Pisos

- A.-** En pisos interiores o exteriores se deberán utilizar acabados antiderrapantes que no reflejen en exceso la luz.
- B.-** Los pisos exteriores deberán tener pendientes hidráulicas del 2%.
- C.-** Las juntas entre materiales y separación de rejillas de piso, no deberán ser de más de 13 mm de ancho.
- 1.- Junta entre materiales de piso de 13 mm o menos.
 - 2.- Desniveles nunca superiores a 6 mm.
 - 3.- Desniveles superiores a 6 mm y de menos de 15 mm ochavados.
 - 4.- Alfombra
 - 5.- Separación máxima entre rejillas y coladeras de 13 mm.

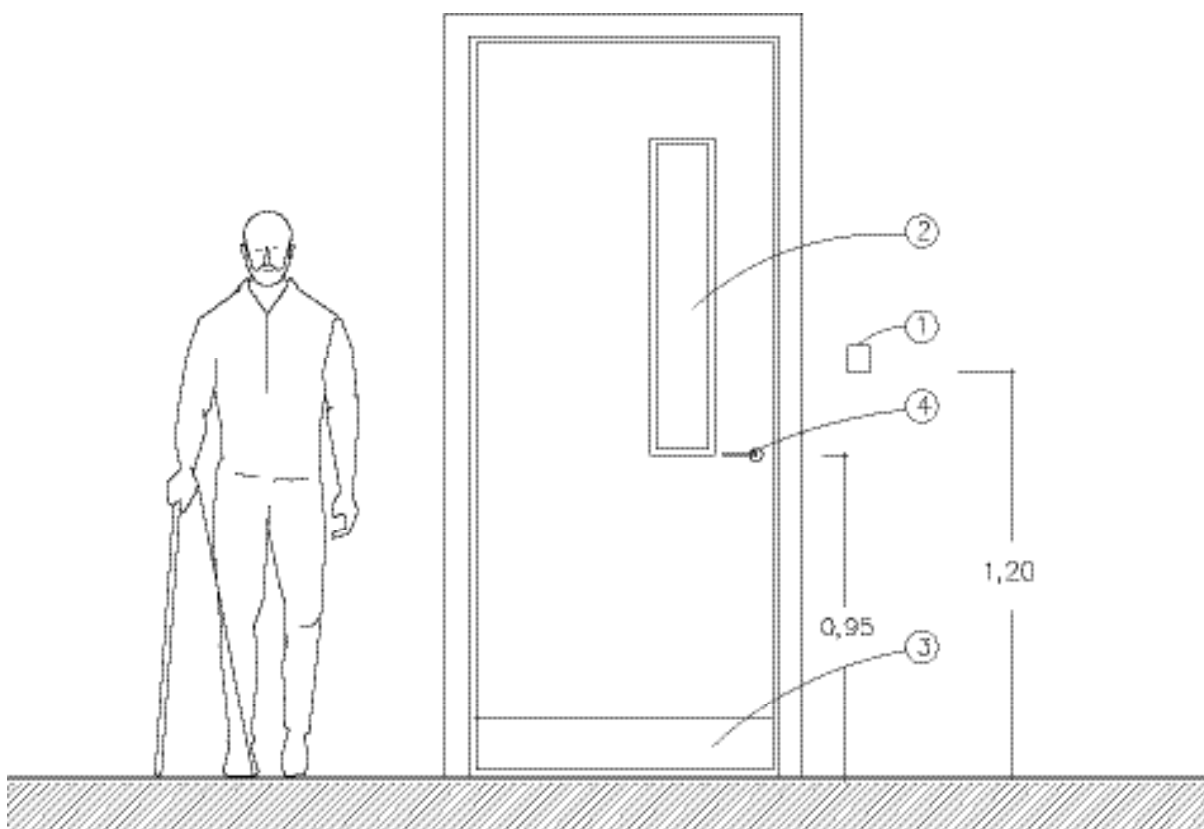
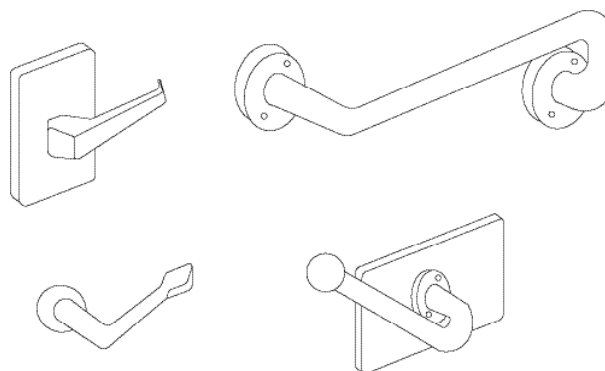




Puertas

- A.-** Todas las puertas deberán tener un claro libre mínimo de 0.9 m.
- B.-** Todas las puertas deberán ser de fácil operación y las manijas serán preferentemente de palanca o barra.
- C.-** Los marcos de las puertas deberán evitar tener aristas vivas y ser de color contrastante con las paredes.

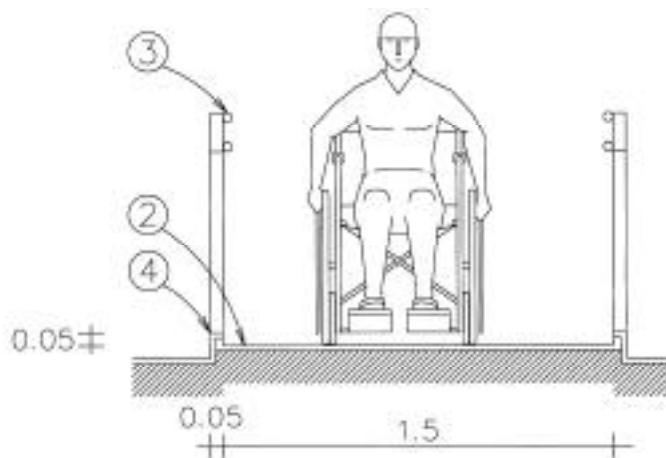
- 1.- Timbre o señalización en sistema braile.
- 2.- Mirilla.
- 3.- Zoclo de protección.
- 4.- Manija de palanca.



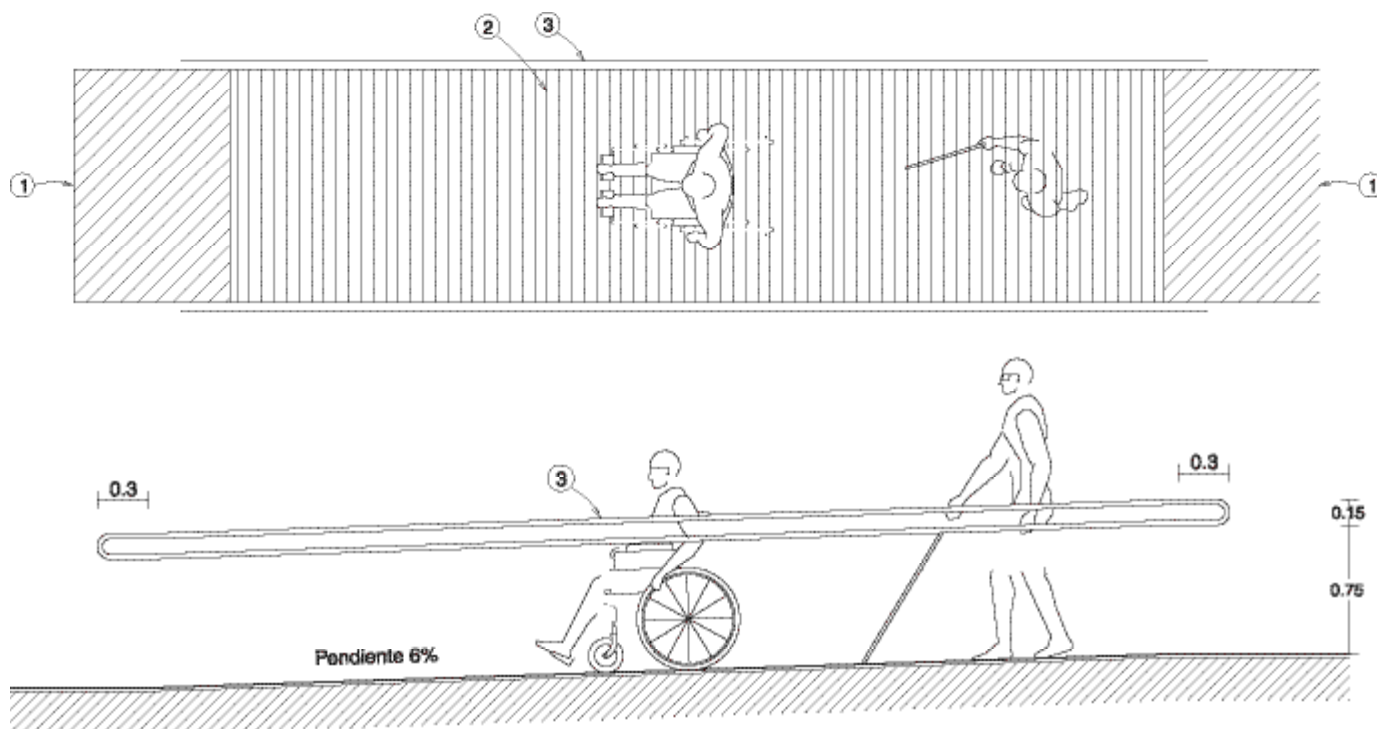


Rampas

- A.-** La longitud máxima de las rampas entre descansos será de 6 m, y los descansos tendrán una longitud mínima igual al ancho de la rampa y nunca menor a 1.2 m.
- B.-** Es recomendable que la pendiente de las rampas sea del 6%, siendo el máximo del 8%, en cuyo caso se reducirá la longitud entre descansos a 4.5 m.
- C.-** Las rampas deberán tener pasamanos a 75 y 90 cm de altura, volados 30 cm en los extremos.
- D.-** En las circulaciones bajo rampas, deberá existir una barrera a partir de la proyección del límite de 1.9 m de altura bajo la rampa.



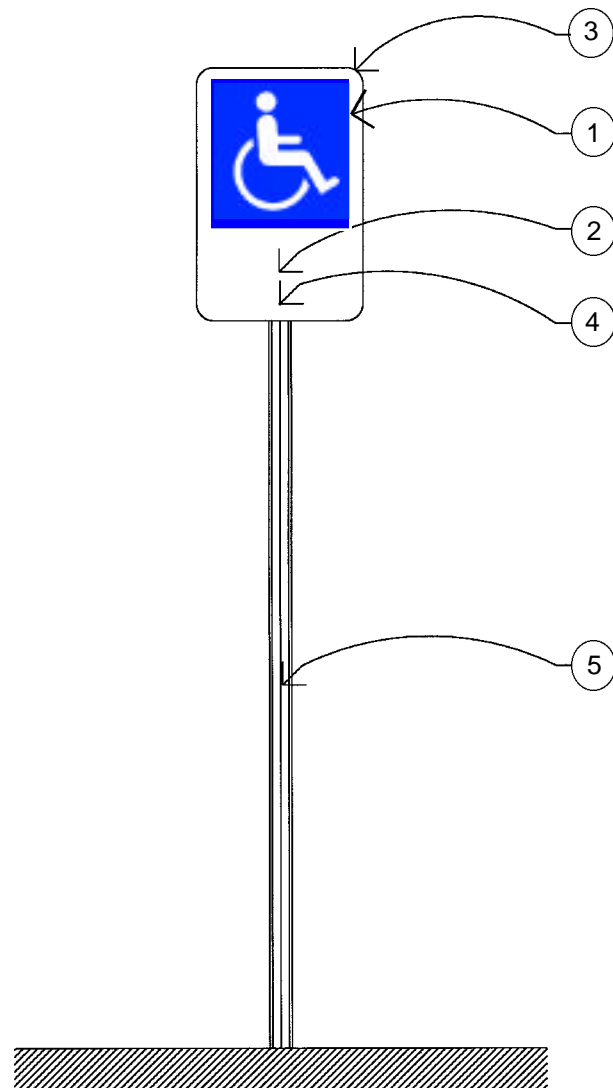
- 1.-** Área de aproximación libre de obstáculos, con cambio de textura en el piso.
- 2.-** Rampa con pendiente del 6% y acabado antiderrapante.
- 3.-** Pasamanos a 0.75 y 0.9 m de altura.
- 4.-** Borde de protección de 5 por 5 cm.





Señalización

- A.-** Todos los accesos, recorridos y servicios deberán estar señalizados, con símbolos y letras en alto relieve y sistema braille.
- B.-** Las señalizaciones deberán tener acabado mate y contrastar con la superficie donde están colocadas.
- C.-** El símbolo internacional de accesibilidad deberá ser utilizado.
- 1.- Símbolo internacional de accesibilidad con figura blanca y fondo color azul pantone 294.
 - 2.- Superficie contrastante blanca.
 - 3.- Lámina negra calibre 14 ó equivalente.
 - 4.- Señal firmemente fija al poste.
 - 5.- Poste galvanizado de 51 mm de diámetro o equivalente.





Teléfonos públicos

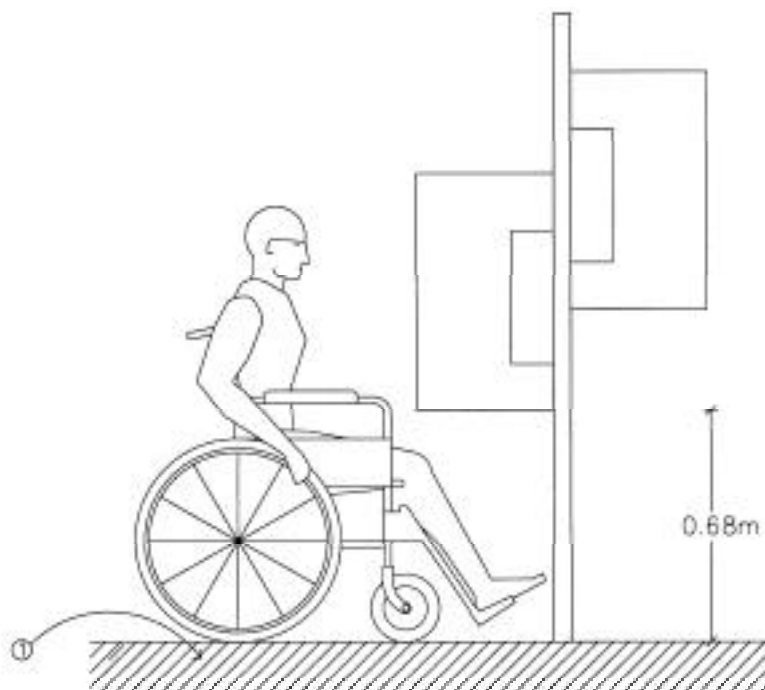
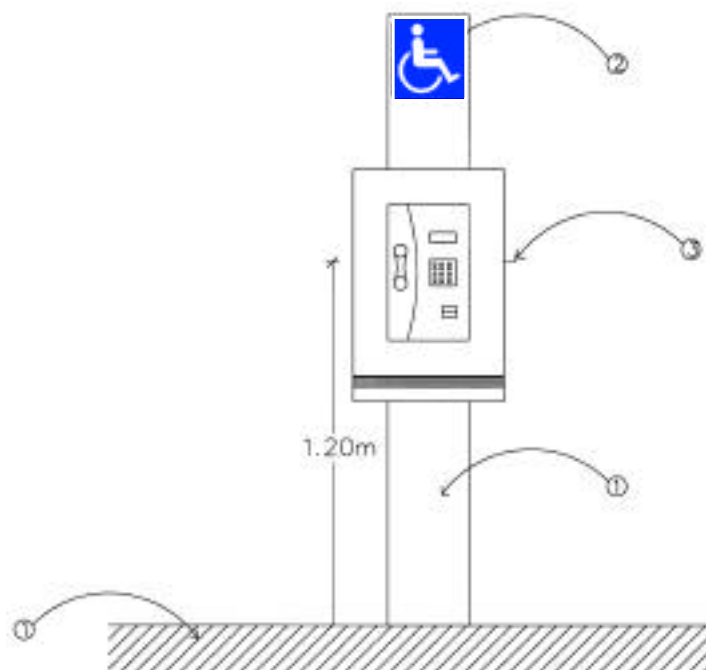
A.- Por lo menos, un teléfono en cada agrupamiento, será instalado a una altura de 0.68 m.

B.- Es recomendable que el discado o teclado del teléfono cuente con sistema braille.

1.- Área de aproximación libre de obstáculos y con cambio de textura en el piso.

2.- Señalización.

3.- Gancho para muletas.





Créditos

COORDINACIÓN

Oficina de Representación para la Promoción e Integración Social para Personas con Discapacidad.

Arq. Taide Buenfil Garza.
Vicepresidenta de Libre Acceso A.C.
Coordinadora de Espacios Dignos.

Arq. José Luis Gutiérrez Brezmes.
Departamento de Arquitectura, Urbanismo y Diseño.
Universidad Iberoamericana Santa Fe.
Coordinador de Espacios Dignos.

ASESORÍA

Sr. Francisco Cisneros.
Presidente de Libre acceso A.C.

C.P. Federico Fleischmann.
Presidente Honorario Fundador de Libre Acceso A.C.

COLABORACIÓN

D.G. Abelardo Rodríguez González.
UIA SF
D.I. Carlos A. Expósito.
UIA SF
Arq. Manuel Bustamante.
UIA SF
Arq. Halim Matouk Matuk.
UIA SF

Erika Katthain.
Frederique Lagrange.
Nilsa Calvo.
Jimena Cordero.
Angelo Stefani.
Luis M. Aguilar.
Oscar Pontones.
Emiliano Cevallos.
Carlos Álvarez.
Jaime Vidal.
Carlos Gamboa.



**UNIVERSIDAD
IBEROAMERICANA**



LIBRE ACCESO A.C.





Bibliografía

Este documento recopila información básica, útil a proyectistas, constructores y administradores de inmuebles, para conseguir un nivel adecuado de accesibilidad y uso de los espacios físicos por personas con discapacidad.

MANUAL TÉCNICO DE ACCESIBILIDAD
Gobierno del Distrito Federal
Secretaría de Desarrollo Urbano y Vivienda
México, 2000

NORMAS PARA LA ACCESIBILIDAD DE LAS
PERSONAS CON DISCAPACIDAD
Instituto Mexicano del Seguro Social
Coordinación de Construcción, Conservación y
Equipamiento
México, 2000

NORMA TÉCNICA DE VIVIENDA INFONAVIT
Instituto del Fondo Nacional de la Vivienda para los
Trabajadores
México, 1999

CRITERIOS NORMATIVOS PARA EL DISEÑO,
CONSTRUCCIÓN Y OPERACIÓN DE ESPACIOS
FÍSICOS PARA SU ACCESO Y USO POR
PERSONAS CON DISCAPACIDAD
CONVIVE
Subcomisión de Accesibilidad, Telecomunicaciones y
Transportes
México, 2000

LAS DIMENSIONES HUMANAS EN LOS ESPACIOS
INTERIORES
Panero J. Zelnik M.
Ediciones G. Gill S.A. de C.V.
México, 1989

ACCESSIBILITY GUIDELINES FOR BUILDINGS AND
FACILITIES
American with Disabilities Act.
U.S. Access Board, Washington D.C.
EUA, 1998



El presente manual de accesibilidad ha sido modificado para su presentación electrónica, debido a ello no encontrará las páginas con números 2, 4, 6, 8, 10, 16, 22, 24, 42, 56 y 58. En la versión impresa del documento éstas páginas se encuentran en blanco, por esta razón se han excluido de la presentación electrónica



MÉXICO
PRESIDENCIA DE
LA REPÚBLICA



OFICINA DE REPRESENTACIÓN PARA LA PROMOCIÓN
E INTEGRACIÓN SOCIAL PARA PERSONAS CON DISCAPACIDAD